



CIPIERRE
sicurezza in evoluzione

CIPIERRE®

Chiusure supplementari, aste ed accessori
Additional locks points, rods and accessories

3/8 2023

100% MADE IN ITALY



IT01.IT/445.0 0.V

CHI SIAMO

Cipierre opera nel settore della produzione di serrature di sicurezza ed accessori per serramenti blindati.

Si contraddistingue per un grande dinamismo che ha permesso un'ininterrotta crescita nei suoi oltre 30 anni di vita.

Grazie al proprio know-how, come testimonia la commercializzazione internazionale di soluzioni innovative, ha fatto registrare un aumento esponenziale del proprio fatturato.

LA NOSTRA STORIA

La storia di Cipierre inizia nel 1978, in provincia di Roma (Guidonia) come fornitrice di lavorazioni meccaniche specializzate.

Dal 1984 decide di sviluppare il settore relativo alla sicurezza, con la progettazione e la realizzazione di accessori per porte blindate.

Negli anni successivi l'Azienda, che continua la propria attività anche per conto terzi, diventa un punto di riferimento nazionale e internazionale del settore con un proprio brand.

La costante crescita, permette nel 2016 di aprire una seconda sede a Tivoli Terme (RM), dove Cipierre trasferisce le linee di stampaggio e lavorazione della lamiera, tutte le linee di assemblaggio oltre che le direzioni tecniche operative e commerciali.

IL NOSTRO FUTURO

Il processo di crescita che Cipierre ha intrapreso oltre 30 anni fa continua il suo corso, con la volontà di farsi trovare sempre pronta e all'altezza delle sempre più esigenti e tecnologicamente avanzate richieste del mercato.

La qualità e la trasparenza di Cipierre viene garantita dalla certificazione "100% Made in Italy", rilasciata dall'Istituto per la Tutela dei Produttori Italiani.

Cipierre realizza i suoi prodotti in Italia utilizzando disegno e progettazione esclusivi e servendosi di materiali di qualità e di prima scelta.

Il Sistema di Certificazione "IT01-100% Qualità Originale Italiana" è una garanzia ulteriore che Cipierre offre ai suoi clienti, nazionali e internazionali.

WHO'S CIPIERRE

Cipierre is a manufacturing Company working in the production of high security locks and accessories for armoured doors.

Its great dynamism allowed a continuous growth in its more than 30 years of activity.

Thanks to its know-how, as evidenced by the excellent international appreciations of our innovative solutions for security, has seen an exponential increase of its turnover.

OUR HISTORY

The Company begins in 1978, as a sub-supplier of specialized machining processing in a plant located near to Rome (Guidonia).

Since 1984 Cipierre decided to develop the field of the security, with own design and manufacturing implementation of accessories for doors.

In the following years the Company continues its activities in sub-supplying, and develops its own brand, becoming a national and international reference for special security products.

The continued growth, in 2016 allows to open a new facility in Tivoli Terme (RM), where Cipierre moves the sheet and strip manufacturing lines, all the assembly departments and operative, commercial and technical directions.

OUR FUTURE

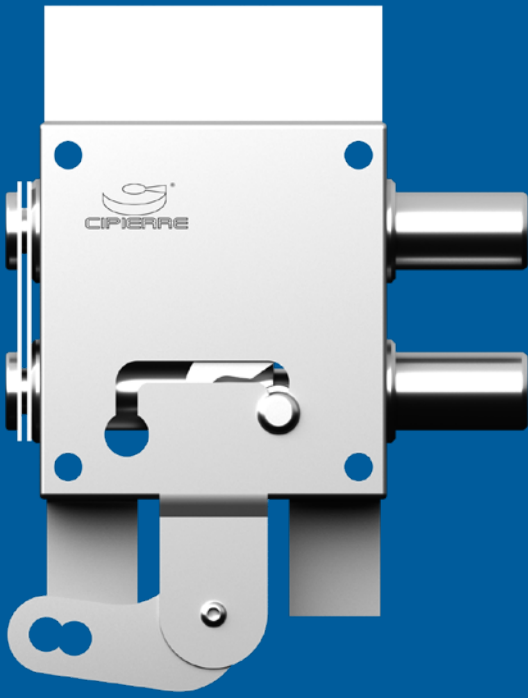
The process of growth that has taken Cipierre 30 years ago, is running thanks to the Company strategy aimed to satisfy the market requests and to propose always more technologically advanced solutions.

The quality and traceability of Cipierre products is guaranteed by the certification "100% Made in Italy", issued by the Institute for the Protection of Italian Manufacturers.

Cipierre manufactures its products in Italy using exclusive own design and using first choice quality materials.

The Certification System "IT01-100% Original Italian Quality" is a further guarantee that Cipierre offers to its customers.

Deviatori Switchs



101

Deviatore singolo a piastra Single plate switch

Codice Code	Sporgenza S Protrusion S	Mano Hand	Scatola Box	Perno Bolt	Confezione Packaging
101C	3	DX-SX	NT	ZN	50
101C/Z	3	DX-SX	ZN	ZN	50
101L	23	DX-SX	NT	ZN	50
101L/Z	23	DX-SX	ZN	ZN	50
101XL	43	DX-SX	NT	ZN	50
101XL/Z	43	DX-SX	ZN	ZN	50

102

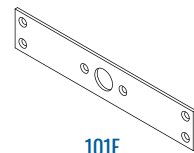
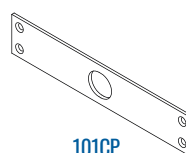
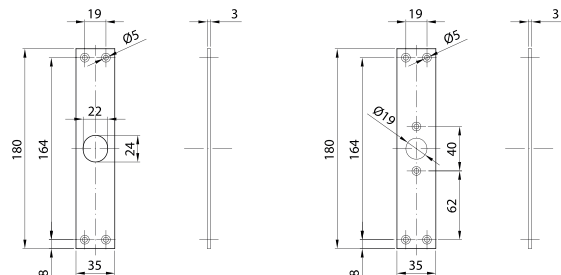
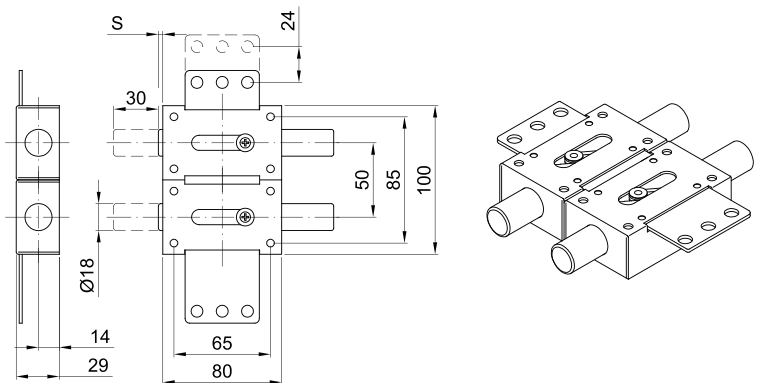
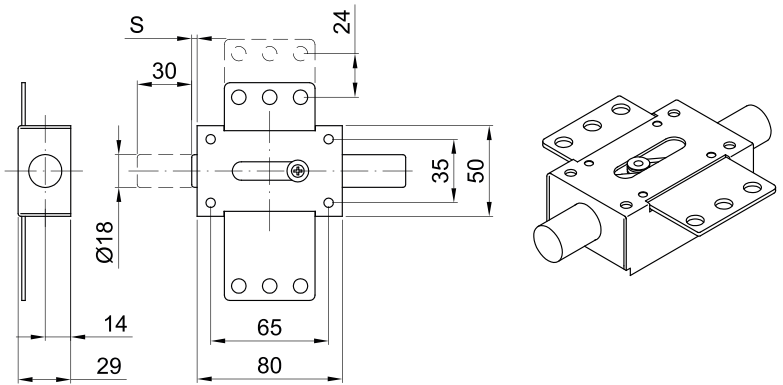
Deviatore doppio a piastra Double plate switch

Codice Code	Sporgenza S Protrusion S	Mano Hand	Scatola Box	Perno Bolt	Confezione Packaging
102C	3	DX-SX	NT	ZN	25
102C/Z	3	DX-SX	ZN	ZN	25
102L	23	DX-SX	NT	ZN	25
102L/Z	23	DX-SX	ZN	ZN	25
102XL	43	DX-SX	NT	ZN	25
102XL/Z	43	DX-SX	ZN	ZN	25

101F - 101CP

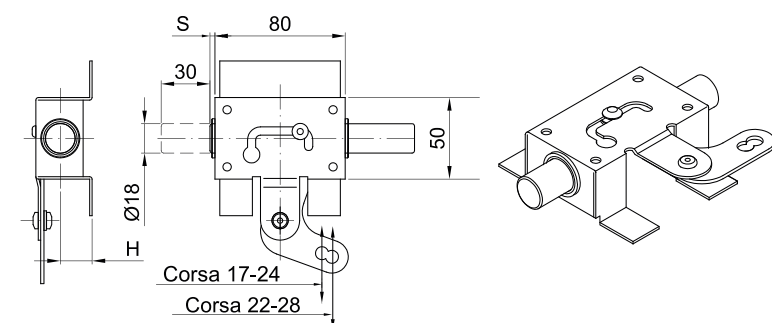
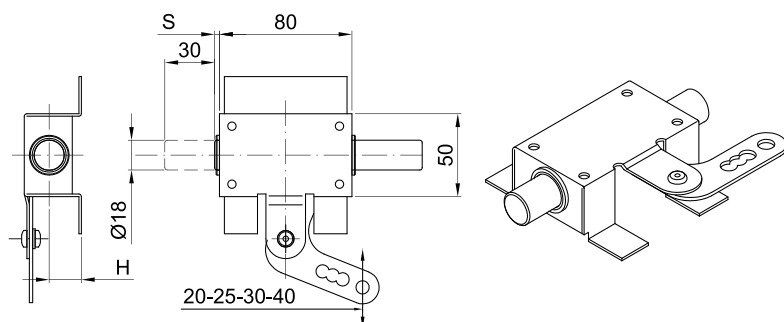
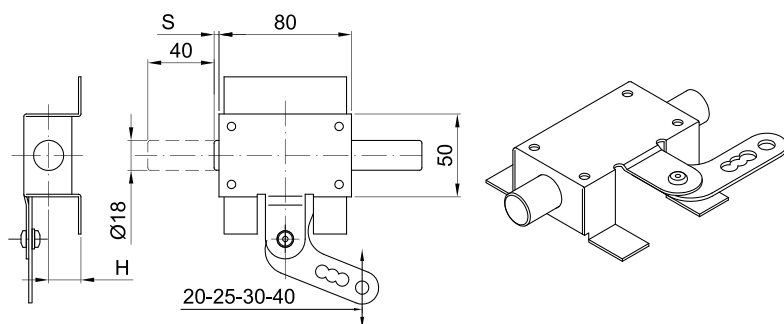
Piastra frontale e contropiastra per deviatore singolo Single switch front plate and strike plate

Codice Code	Spessore Thickness	Finitura Finishing	Confezione Packaging
101F	3	CR	25
101CP	3	CR	25



101CP

101F



101A

Deviatore singolo a leva con alette di fissaggio
Single lever switch supplied with fixing facility

Codice Code	Sporgenza S Protrusion S	Mano Hand	Scatola Box	Perno Bolt	Confezione Packaging
101A	3	DX-SX	ZN	CR	50

Altezza H a richiesta (Standard H=15) Size H on request (Standard H=15)
Sporgenza S a richiesta (Standard S=3) Protrusion S on request (Standard S=3)

101A/BN

Deviatore singolo a leva con alette e boccole antifrizione
Single lever switch supplied with fixing facility and antifriction rings

Codice Code	Sporgenza S Protrusion S	Mano Hand	Scatola Box	Perno Bolt	Confezione Packaging
101A/BN	3	DX-SX	ZN	CR	50

Altezza H a richiesta (Standard H=15) Size H on request (Standard H=15)
Sporgenza S a richiesta (Standard S=3) Protrusion S on request (Standard S=3)

101A/B

Deviatore singolo a leva con alette autobloccante
Single lever switch supplied with fixing facility self-locking

Codice Code	Sporgenza S Protrusion S	Mano Hand	Scatola Box	Perno Bolt	Confezione Packaging
101A/B	3	DX-SX	ZN	CR	50

Altezza H a richiesta (Standard H=15) Size H on request (Standard H=15)
Sporgenza S a richiesta (Standard S=3) Protrusion S on request (Standard S=3)

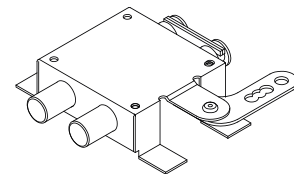
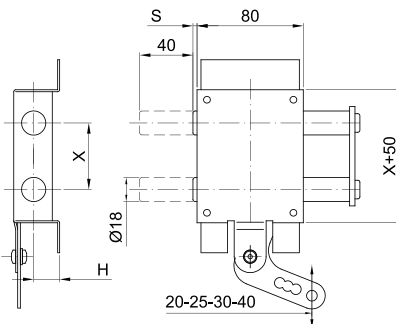
Deviatori Switches

102A

Deviatore doppio a leva con alette di fissaggio
Double lever switch supplied with fixing facility

Codice Code	Sporgenza S Protrusion S	Interasse X Bolt interspace X	Mano Hand	Scatola Box	Perno Bolt	Confezione Packaging
102A/37	3	37	DX-SX	ZN	CR	25
102A/50	3	50	DX-SX	ZN	CR	25

Altezza H a richiesta (Standard H=15) Size H on request (Standard H=15)
Sporgenza S a richiesta (Standard S=3) Protrusion S onrequest (Standard S=3)

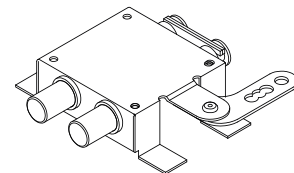
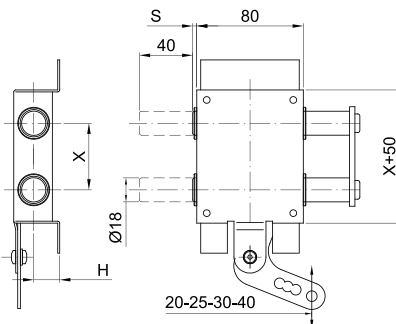


102A/BN

Deviatore doppio a leva con alette e boccole antifrizione
Double lever switch supplied with fixing facility and antifriction rings

Codice Code	Sporgenza S Protrusion S	Interasse X Bolt interspace X	Mano Hand	Scatola Box	Perno Bolt	Confezione Packaging
102A/BN/37	3	37	DX-SX	ZN	CR	25
102A/BN/50	3	50	DX-SX	ZN	CR	25

Altezza H a richiesta (Standard H=15) Size H on request (Standard H=15)
Sporgenza S a richiesta (Standard S=3) Protrusion S onrequest (Standard S=3)

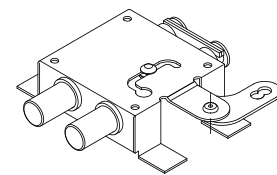
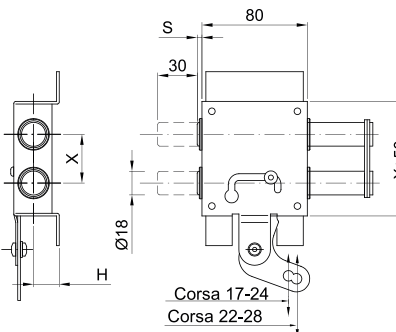


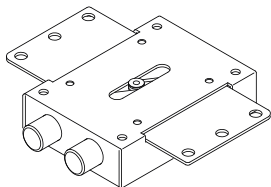
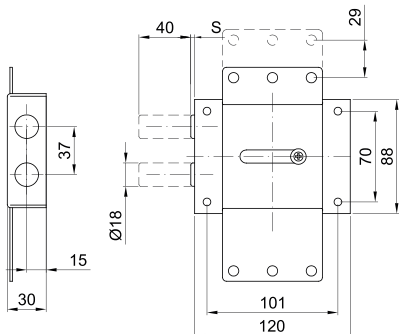
102A/B

Deviatore doppio a leva con alette autobloccante
Double lever switch supplied with fixing facility self-locking

Codice Code	Sporgenza S Protrusion S	Interasse X Bolt interspace X	Mano Hand	Scatola Box	Perno Bolt	Confezione Packaging
102A/B/37	3	37	DX-SX	ZN	CR	25
102A/B/50	3	50	DX-SX	ZN	CR	25

Altezza H a richiesta (Standard H=15) Size H on request (Standard H=15)
Sporgenza S a richiesta (Standard S=3) Protrusion S onrequest (Standard S=3)



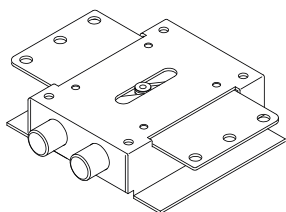
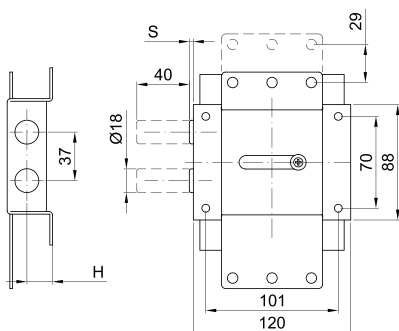


102T

Deviatore doppio a piastra "Tecno"
Double plate switch "Tecno"

Codice Code	Sporgenza S Protrusion S	Interasse X Bolt interspace X	Mano Hand	Scatola Box	Perno Bolt	Confezione Packaging
102T	3	37	DX-SX	ZN	NK	25

Su richiesta fornitura perni cromati Polished chrome finishing bolt on request



102TA

Deviatore doppio a piastra con alette
Double plate switch with fixing facility

Codice Code	Sporgenza S Protrusion S	Interasse X Bolt interspace X	Mano Hand	Scatola Box	Perno Bolt	Confezione Packaging
102TA	3	37	DX-SX	ZN	NK	25

Altezza H a richiesta (Standard H=15) Size H on request (Standard H=15)
Su richiesta fornitura perni cromati Polished chrome finishing bolt on request

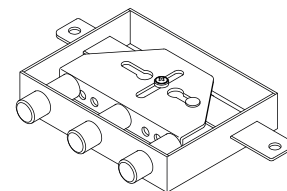
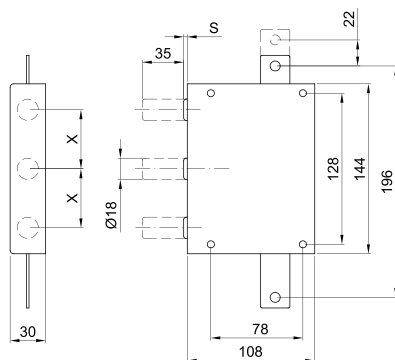
Deviatori Switchs

103

Deviatore triplice Triple switch

Codice Code	Sporgenza Protrusion	Interasse X Bolt interspace X	Mano Hand	Scatola Box	Perno Bolt	Confezione Packaging
103/37	3	37	DX-SX	ZN	NK	25
103/50	3	50	DX-SX	ZN	NK	25
103/56	3	56	DX-SX	ZN	NK	25

Su richiesta fornitura perni cromati Polished chrome finishing bolt on request
Disponibile anche la versione con frontale (/I) Available version with front plate (/I)

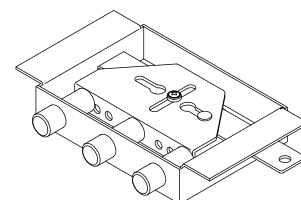
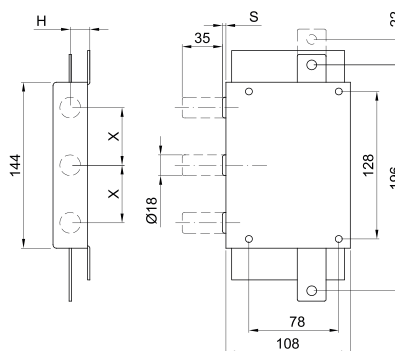


103A

Deviatore triplice con alette Double plate switch with fixing facility

Codice Code	Sporgenza Protrusion	Interasse X Bolt interspace X	Mano Hand	Scatola Box	Perno Bolt	Confezione Packaging
103A/37	3	37	DX-SX	ZN	NK	25
103A/50	3	50	DX-SX	ZN	NK	25
103A/56	3	56	DX-SX	ZN	NK	25

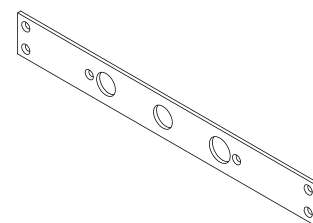
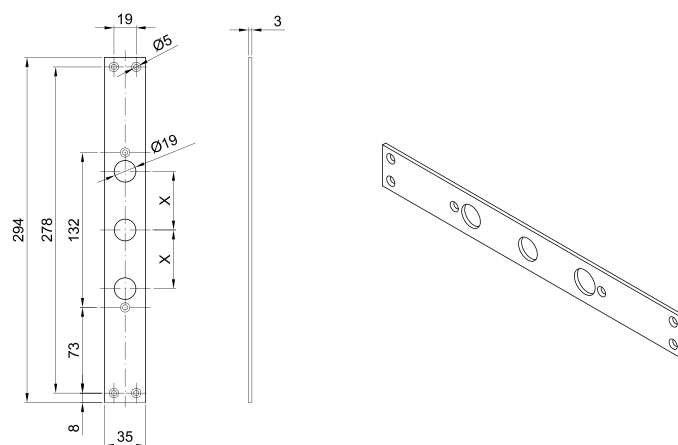
Altezza H a richiesta (Standard H=15) Size H on request (Standard H=15)
Su richiesta fornitura perni cromati Polished chrome finishing bolt on request



103F

Piastra frontale per deviatore triplice Triple switch front plate

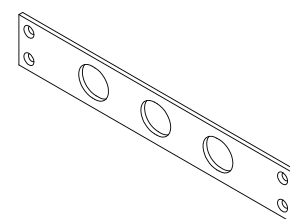
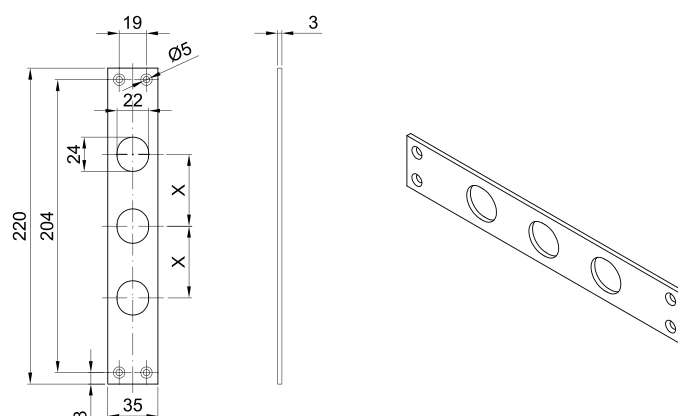
Codice Code	Spessore Thickness	Interasse X Bolt interspace X	Finitura Finishing	Confezione Packaging
103F/37	3	37	CR	25
103F/50	3	50	CR	25
103F/56	3	56	CR	25



103CP

Contropiastra frontale per deviatore triplice Triple switch strike plate

Codice Code	Spessore Thickness	Interasse X Bolt interspace X	Finitura Finishing	Confezione Packaging
103CP/37	3	37	CR	25
103CP/50	3	50	CR	25
103CP/56	3	56	CR	25

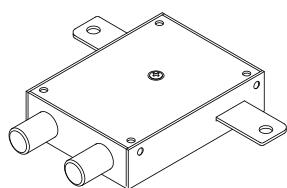
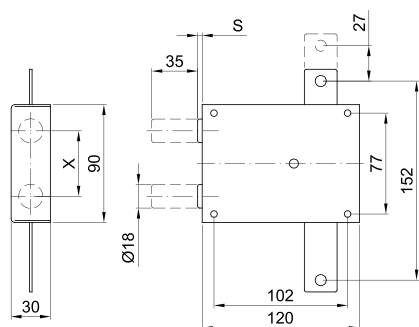


Deviatori Switches



201

Deviatore doppio "Roma"
"Roma" double switch



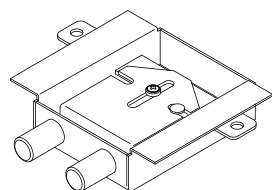
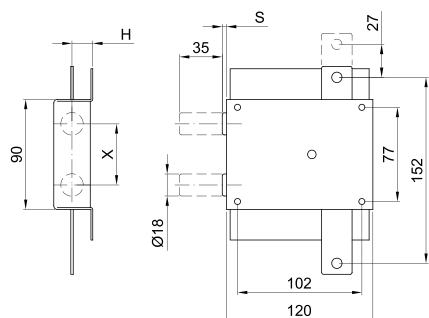
Codice Code	Sporgenza S Protrusion S	Interasse X Bolt interspace X	Mano Hand	Scatola Box	Perno Bolt	Confezione Packaging
201/37	3	37	DX-SX	NT	NK	25
201/50	3	50	DX-SX	NT	NK	25
201/53	3	53	DX-SX	NT	NK	25
201/37/Z	3	37	DX-SX	ZN	NK	25
201/50/Z	3	50	DX-SX	ZN	NK	25
201/53/Z	3	53	DX-SX	ZN	NK	25

Su richiesta fornitura perni cromati Polished chrome finishing bolt on request
Disponibile anche la versione con frontale (/I) Available version with front plate (/I)

Su richiesta versione con blocco Self locking version on request

201A

Deviatore doppio "Roma" con alette
"Roma" double switch with with fixing facility



Codice Code	Sporgenza S Protrusion S	Interasse X Bolt interspace X	Mano Hand	Scatola Box	Perno Bolt	Confezione Packaging
201A/37/Z	3	37	DX-SX	ZN	NK	25
201A/50/Z	3	50	DX-SX	ZN	NK	25
201A/53/Z	3	53	DX-SX	ZN	NK	25

Su richiesta fornitura perni cromati Polished chrome finishing bolt on request
Altezza H a richiesta Size H on request

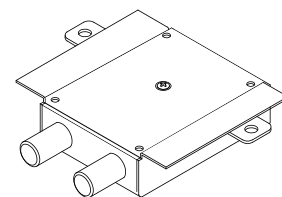
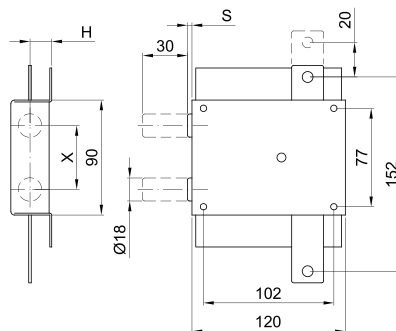
Deviatori Switchs

201A/B

Deviatore doppio "Roma" con alette autobloccante
"Roma" double switch with fixing facility self-locking

Codice Code	Sporgenza S Protrusion S	Interasse X Bolt interspace X	Mano Hand	Scatola Box	Perno Bolt	Confezione Packaging
201A/B/37/Z	3	37	DX-SX	ZN	NK	25
201A/B/50/Z	3	50	DX-SX	ZN	NK	25
201A/B/53/Z	3	53	DX-SX	ZN	NK	25

Su richiesta fornitura perni cromati Polished chrome finishing bolt on request
Altezza H a richiesta Size H on request

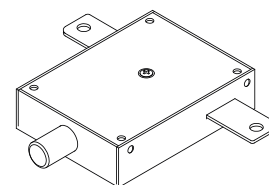
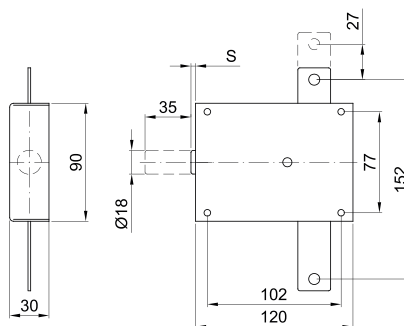


201/1

Deviatore singolo "Roma"
"Roma" single switch

Codice Code	Sporgenza S Protrusion S	Interasse X Bolt interspace X	Mano Hand	Scatola Box	Perno Bolt	Confezione Packaging
201/1/Z	3		DX-SX	ZN	NK	25

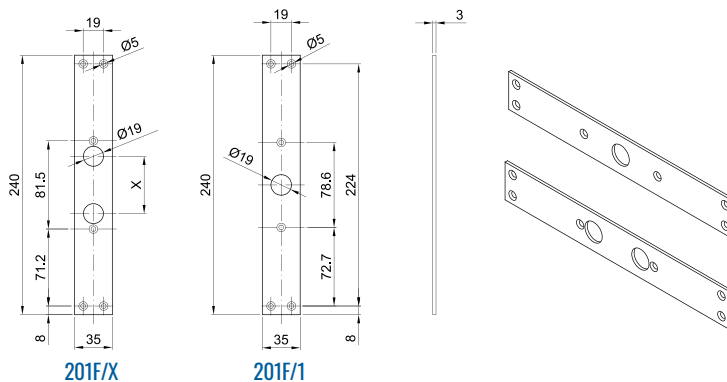
Su richiesta fornitura perni cromati Polished chrome finishing bolt on request
Disponibile anche la versione con frontale (/I) Available version with front plate (/I)



201F

Piastra frontale per deviatore doppio
Double switch front plate

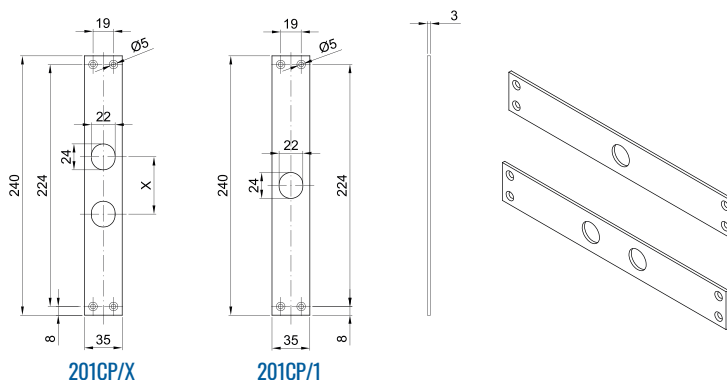
Codice Code	Spessore Thickness	Interasse X Bolt interspace X	Finitura Finishing	Confezione Packaging
201F/37	3	37	CR	25
201F/50	3	50	CR	25
201F/53	3	53	CR	25
201F/1	3		CR	25



201CP

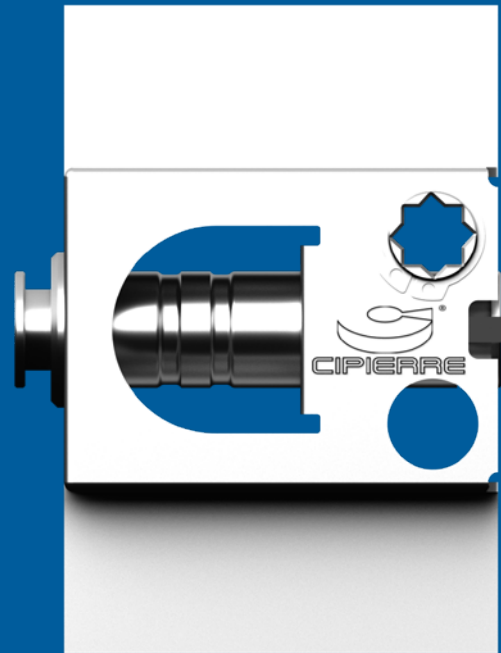
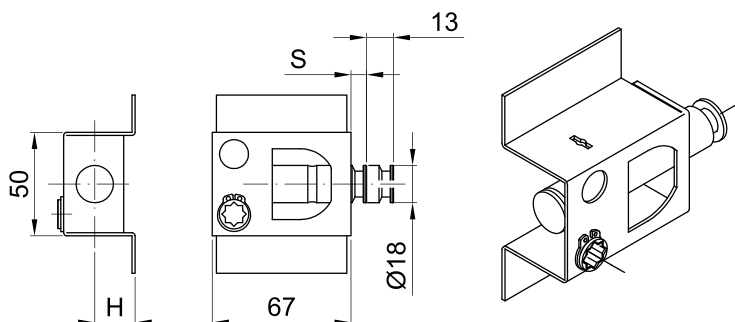
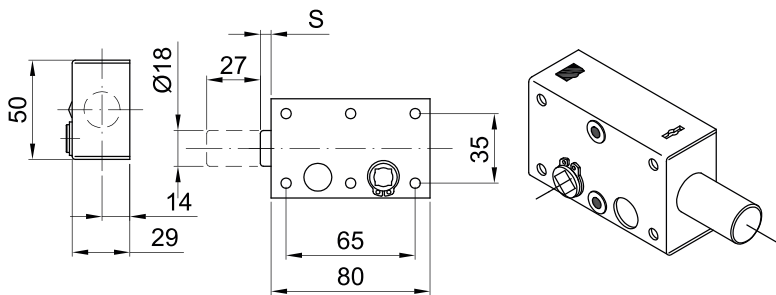
Contropiastra frontale per deviatore doppio
Double switch strike plate

Codice Code	Spessore Thickness	Interasse X Bolt interspace X	Finitura Finishing	Confezione Packaging
201CP/37	3	37	CR	25
201CP/50	3	50	CR	25
201CP/53	3	53	CR	25
201CP/1	3		CR	25



Catenacci e limitatori

Bolts and opening limiting devices



301

Catenacci supplementari (paletto notte)
Additional bolt (night latch)

Codice Code	Sporgenza S Protrusion S	Mano Hand	Scatola Box	Perno Bolt	Confezione Packaging
301	3	DX-SX	ZN	CR	50

302A

Limitatore di apertura "small size" con alette di fissaggio
"Small size" opening limiting device with fixing facility

Evita il montaggio di aste curve. Completo di oscillante 308 o 309
Bended rods don't request. Door holder facility (308 or 309) included

Codice Code	Sporgenza S Protrusion S	Mano Hand	Scatola Box	Perno Bolt	Confezione Packaging
302A	9	DX-SX	ZN	CR	50

Altezza H a richiesta (Standard H=15) Size H on request (Standard H=15)

Catenacci e limitatori

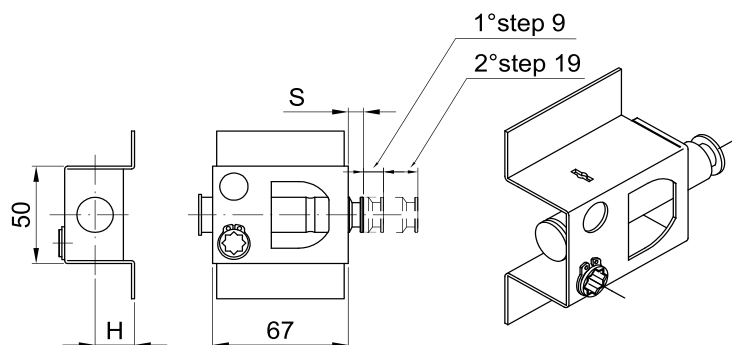
Bolts and opening limiting devices

302A/F

Limitatore di apertura "small size" con paletto notte
"Small size" opening limiting device with night latch

Completo di oscillante 308 o 309
Door holder facility (308 or 309) included

Codice Code	Sporgenza S Protrusion S	Mano Hand	Scatola Box	Perno Bolt	Confezione Packaging
302A/F	9	DX-SX	ZN	CR	50



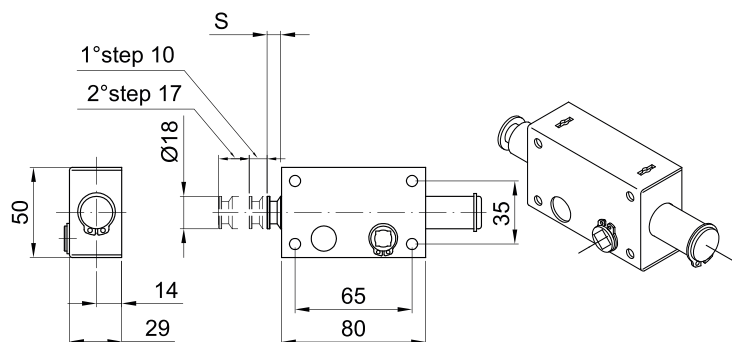
303

Limitatore di apertura con paletto notte
"Small size" opening limiting device with night latch

Completo di oscillante 308 o 309
Door holder facility (308 or 309) included

Codice Code	Sporgenza S Protrusion S	Mano Hand	Scatola Box	Perno Bolt	Confezione Packaging
303/R	9	DX-SX	ZN	CR	50
303/F	9	DX-SX	ZN	CR	50

R= gola registrabile / adjustable neck



303A

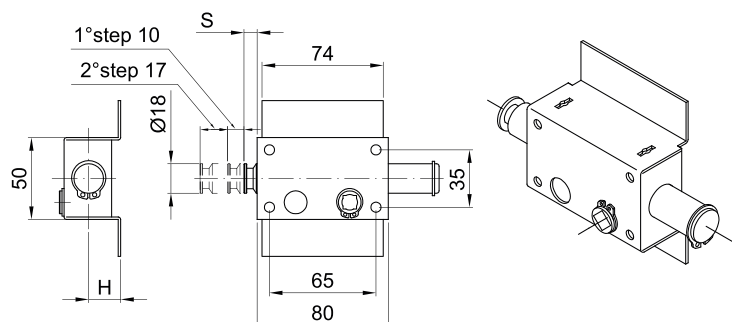
Limitatore di apertura con paletto notte e alette di fissaggio
Opening limiting device with night latch and fixing facility

Completo di oscillante 308 o 309
Door holder facility (308 or 309) included

Codice Code	Sporgenza S Protrusion S	Mano Hand	Scatola Box	Perno Bolt	Confezione Packaging
303A/R	9	DX-SX	ZN	CR	50
303A/F	9	DX-SX	ZN	CR	50

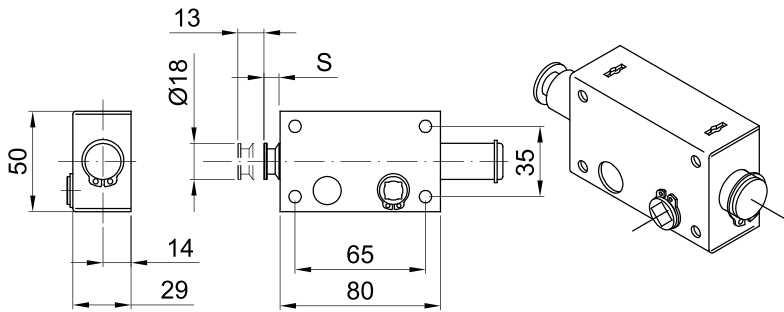
R= gola registrabile / adjustable neck

Altezza H a richiesta (Standard H=15) Size H on request (Standard H=15)



Catenacci e limitatori

Bolts and opening limiting devices

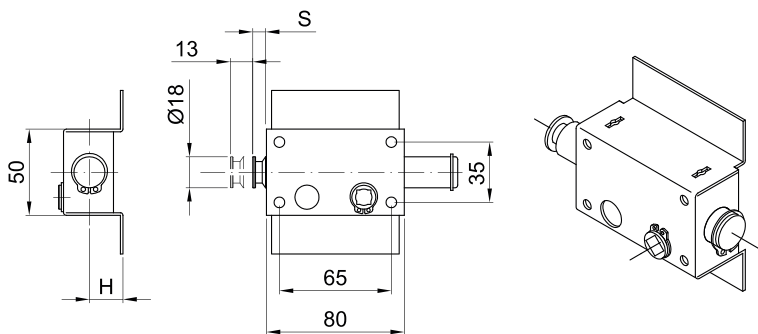


304

Limitatore di apertura
Opening limiting device

Completo di oscillante 308 o 309
Door holder facility (308 or 309) included

Codice Code	Sporgenza X Protrusion X	Mano Hand	Scatola Box	Perno Bolt	Confezione Packaging
304/F	9	DX-SX	ZN	CR	50



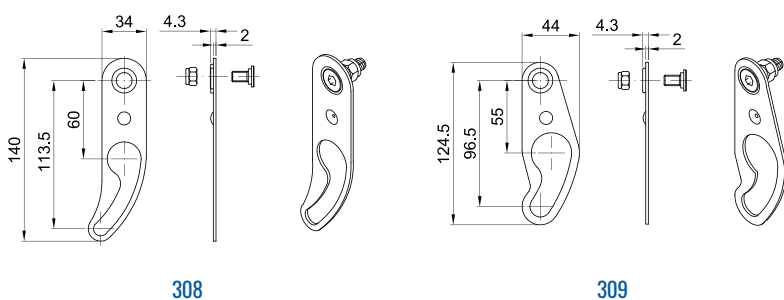
304A

Limitatore di apertura con alette di fissaggio
Opening limiting device with fixing facility

Completo di oscillante 308 o 309
Door holder facility (308 or 309) included

Codice Code	Sporgenza S Protrusion S	Mano Hand	Scatola Box	Perno Bolt	Confezione Packaging
304A/F	9	DX-SX	ZN	CR	50

Altezza H a richiesta (Standard H=15) Size H on request (Standard H=15)



308

309

308 - 309

Oscillante aggancio perno limitatore
Door holder facility

Vite fissaggio in acciaio inox
Stainless steel fixing screws

Codice Code	Mano Hand	Finitura Finishing	Confezione Packaging
308	DX-SX	CR	50
309	DX-SX	CR	50

Chiusura per anta fissa

Wing door device

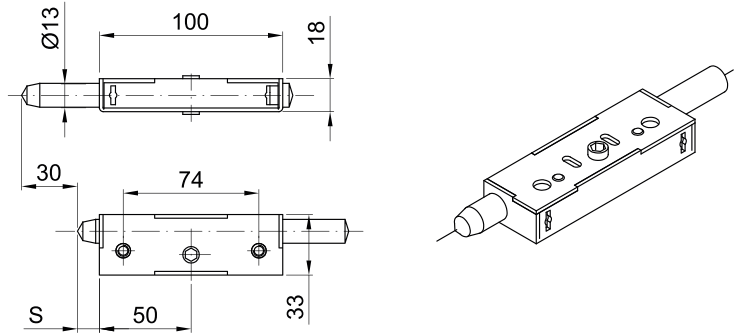


421

Paletto a cremagliera per anta semifissa
 Rack bolt device for wing door

Codice Code	Sporgenza S Protrusion S	Scatola Box	Perno Bolt	Confezione Packaging
421/C	12	ZN	ZN	40
421/M	52	ZN	ZN	40
421/L	157	ZN	ZN	20

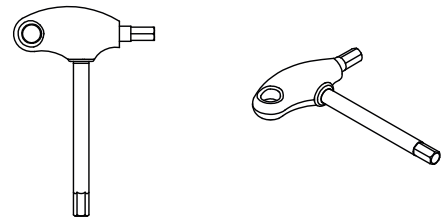
Sporgenza S a richiesta Protrusion S on request



422

Chiavetta per azionamento paletto
 Rack bolt device tool

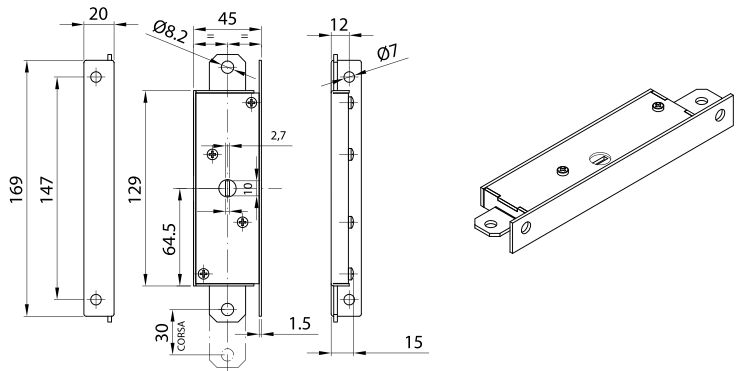
Codice Code	Confezione Packaging
422	10 - 20



423

Dispositivo di chiusura bilaterale a biella per anta semifissa
 Double side connecting rod locking device for wing door

Codice Code	Corsa rinvio Rod stroke	Scatola Case	Confezione Packaging
423	30	ZN	40

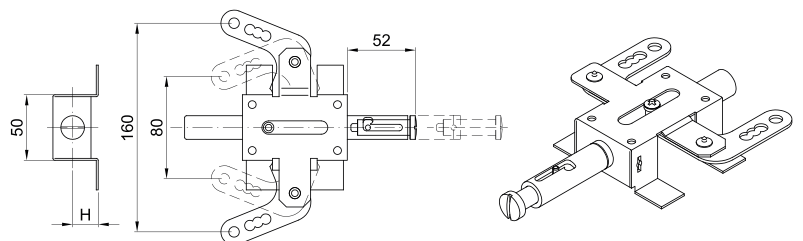


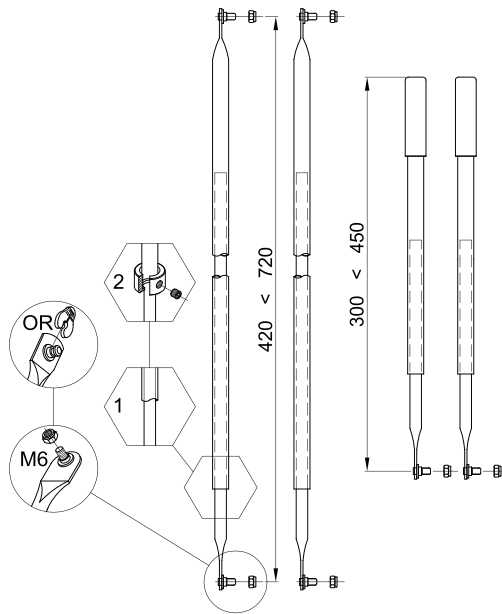
425

Dispositivo chiusura anta semifissa con alette di fissaggio
 Lock device with fixing facility for wing door

Codice Code	Scatola Box	Perno Bolt	Confezione Packaging
425	ZN	CR	50

Altezza H a richiesta (Standard H=15) Size H on request (Standard H=15)





600

Serie aste complete Full set rods

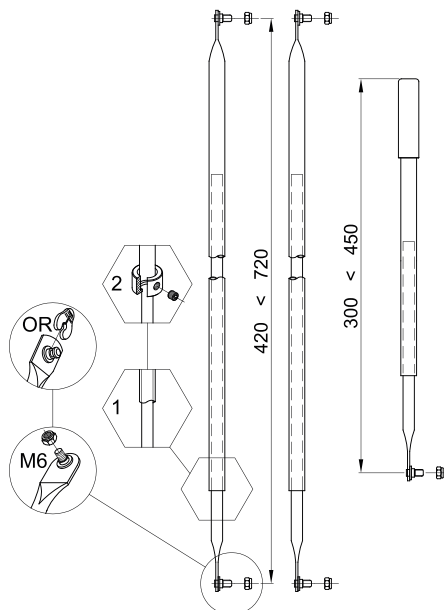
Set composto da 2 aste catenaccio e 2 aste intermedie
Set includes 2 connecting rods and 2 connecting bolt rods

Codice Code	Fiss. asta Rod fixing	Fiss. telescopico Adjustable fixing	Confezione Packaging
600/M6	M6	1	25
600/OR	OR	1	25
600/M6/C	M6	1	25
600/OR/C	OR	1	25
600/M6/B/C	M6	2	25
600/OR/B/C	OR	2	25

C = confezionate in busta singola con 2 aste catenaccio e 2 aste intermedie
Single bag packed with 2 connecting rods and 2 connecting bolt rods

Aste su misura a richiesta. Quantità minime e tempi di consegna da definire
Custom rods on request. Minimum order quantity and delivery time to be defined

Art. non sconfezionabile
Art. not unpackable



600/S1

Serie aste complete Full set rods

Set composto 2 aste intermedie 1 asta catenaccio
Set includes 2 connecting rods and 1 connecting bolt rods

Codice Code	Fiss. asta Rod fixing	Fiss. telescopico Adjustable fixing	Confezione Packaging
600/S1/M6	M6	1	25
600/S1/OR	OR	1	25
600/S1/M6/C	M6	1	25
600/S1/OR/C	OR	1	25
600/S1/M6/B/C	M6	2	25
600/S1/OR/B/C	OR	2	25

C = confezionate in busta singola con 2 aste intermedie e 1 asta catenaccio
Single bag packed with 2 connecting rods and 1 connecting bolt rods

Aste su misura a richiesta. Quantità minime e tempi di consegna da definire
Custom rods on request. Minimum order quantity and delivery time to be defined

Art. non sconfezionabile
Art. not unpackable

Aste Rods

601

Asta intermedia telescopica

Straight adjustable connecting rods

Codice Code	Fiss. asta Rod fixing	Fiss. telescopico Adjustable fixing	Confezione Packaging
601/M6	M6	1	100
601/OR	OR	1	100
601/M6/C	M6	1	100
601/OR/C	OR	1	100
601/M6/B/C	M6	2	100
601/OR/B/C	OR	2	100

C = confezionate in busta singola con 2 aste intermedie

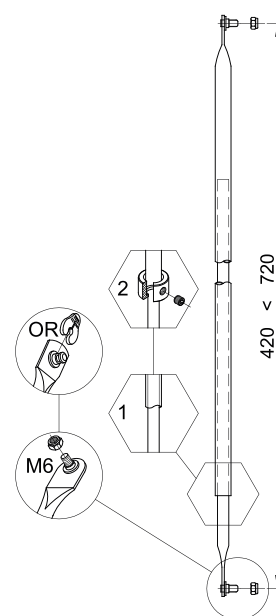
Single bag packed with 2 connecting rods

Aste su misura a richiesta. Quantità minime e tempi di consegna da definire

Custom rods on request. Minimum order quantity and delivery time to be defined

Art. non sconfezionabile

Art. not unpackable



601/2

Asta intermedia telescopica curva

Bended adjustable connecting rod

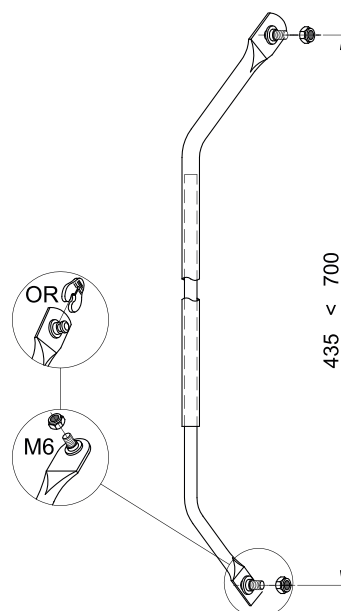
Codice Code	Fiss. asta Rod fixing	Fiss. telescopico Adjustable fixing	Confezione Packaging
601/2/M6	M6	1	50
601/2/OR	OR	1	50
601/2/M6/B	M6	2	50
601/2/OR/B	OR	2	50

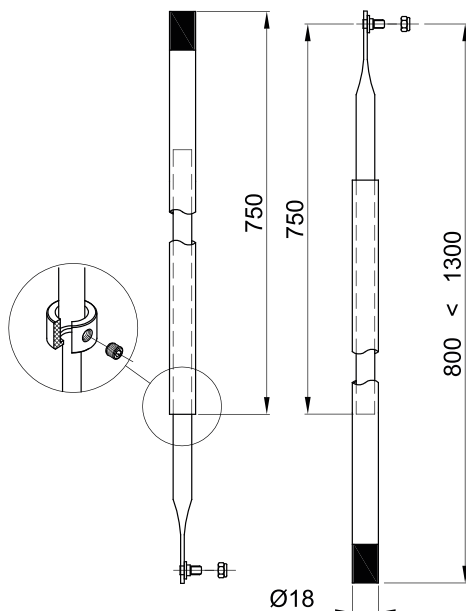
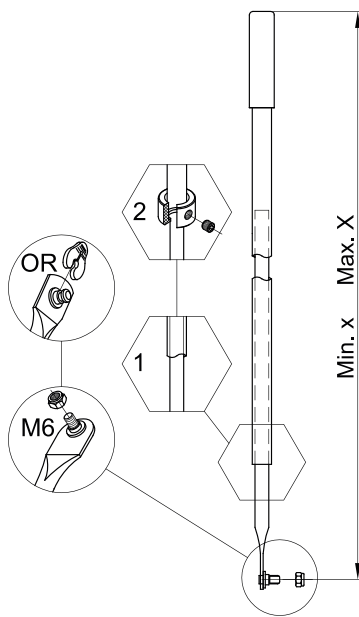
Aste su misura a richiesta. Quantità minime e tempi di consegna da definire

Custom rods on request. Minimum order quantity and delivery time to be defined

Art. non sconfezionabile

Art. not unpackable





602 - 603

Asta catenaccio telescopica Adjustable connecting bolt rod

Codice Code	Fiss. asta Rod fixing	Fiss. telescopico Adjustable fixing	Lunghezza min-max Min.max lengh	Confezione Packaging
602/M6	M6	1	830-1100	40
602/OR	OR	1	830-1100	40
602/M6/B	M6	2	830-1100	40
602/OR/B	OR	2	830-1100	40
603/M6	M6	1	280-440	100
603/OR	OR	1	280-440	100
603/M6/B	M6	2	280-440	100
603/OR/B	OR	2	280-440	100

Aste su misura a richiesta. Quantità minime e tempi di consegna da definire
Custom rods on request. Minimum order quantity and delivery time to be defined

Art. non sconfezionabile
Art. not unpackable

602/18/Z

Coppia aste catenaccio telescopiche Pair adjustable connecting bolt rods

Codice Code	Finitura Finishing	Confezione Packaging
602/18/Z	ZN	10

Aste su misura a richiesta. Quantità minime e tempi di consegna da definire
Custom rods on request. Minimum order quantity and delivery time to be defined

Art. non sconfezionabile
Art. not unpackable

Accessori e componenti

Accessories and components

IE

Incontri elettrici con leva fermo a giorno

Electric strike

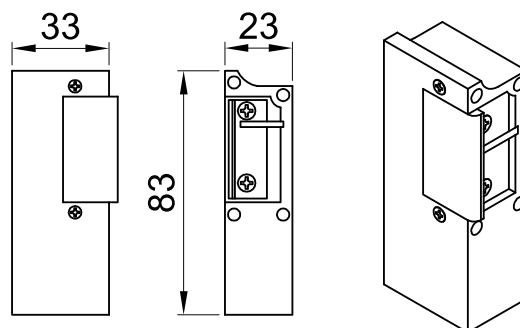
Codice Code	Finitura Finishing	Mano Hand	Confezione Packaging
IE/123DX	CR	DX	10
IE/123SX	CR	SX	10

Versione potenziata con leva ferma a giorno

Reinforced version

Codice Code	Finitura Finishing	Mano Hand	Confezione Packaging
IE/125DX	CR	DX	10
IE/125SX	CR	SX	10

Per caratteristiche tecniche consultare area download su sito www.cipierre.com
 Technical features are available on www.cipierre.com



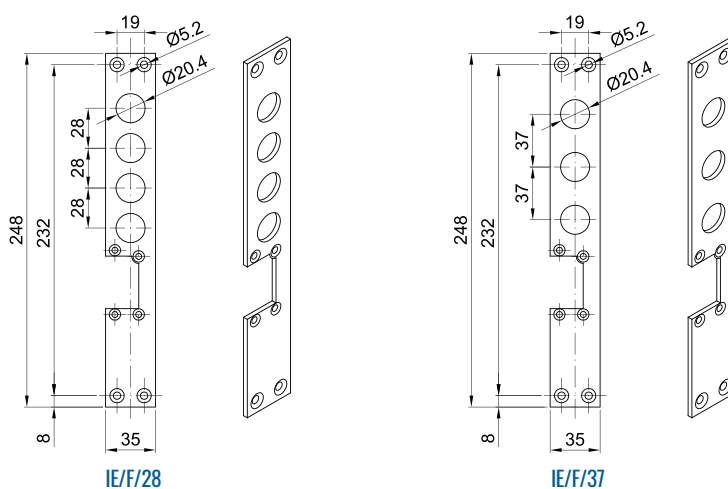
Sganciato solo durante l'impulso elettrico
 Release only during electric pulse, with hold-open lever

IE/F

Frontali reversibili per incontri elettrici

Reversible front plate for electric strike

Codice Code	Frontale Front plate	Mano Hand	Confezione Packaging
IE/F/28	INOX	DX - SX	10
IE/F/37	INOX	DX - SX	10



CP100

Cerniere per porte blindate

Hinges for armoured doors

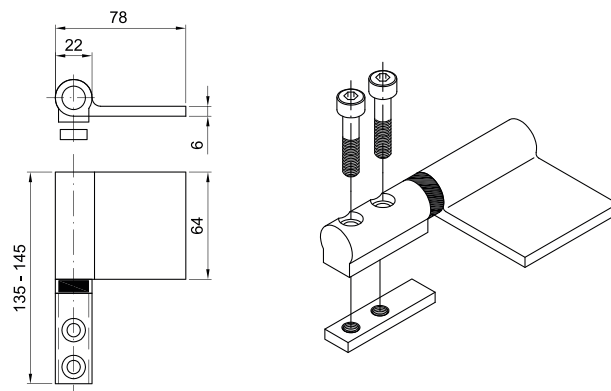
Codice Code	Finitura Finishing	Mano Hand	Confezione Packaging
CP100DX	ZN	DX	20
CP100SX	ZN	SX	20

Cerniera registrabile a profilo speciale

Adjustable special profile hinges

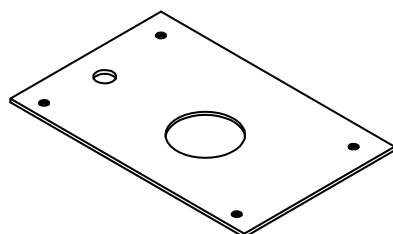
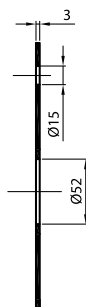
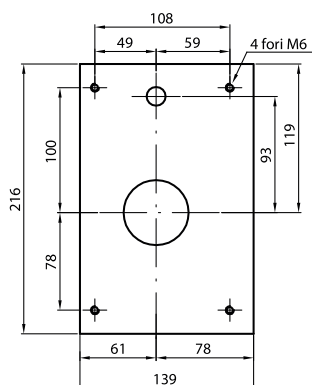
Fornito con piastrino di fissaggio e due viti M8x30mm

Supplied with fixing bracket plates and two M8x30mm screws



Accessori e componenti

Accessories and components



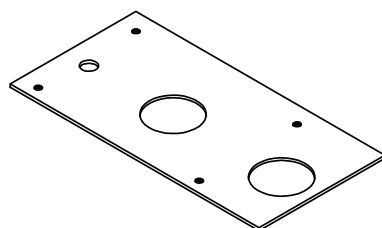
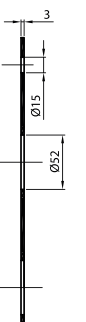
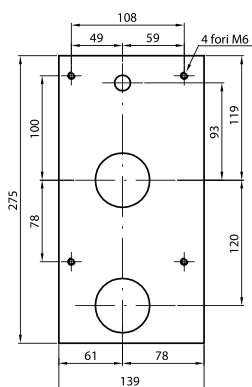
PIAL - PIAM

Piastra posa serratura per porta blindata
Fixing plate for armoured door lock

Piastra reversibile per serratura singolo cilindro
Reversible single cylinder plate

Codice Code	Spessore Thickness	Fori F Holes F	Mano Hand	Materiale Material	Confezione Packaging
PIAL3	3	M6	-	Acciaio Steel	10
PIAM2	2	6,2	-	Manganese	10

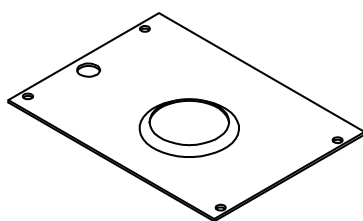
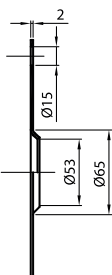
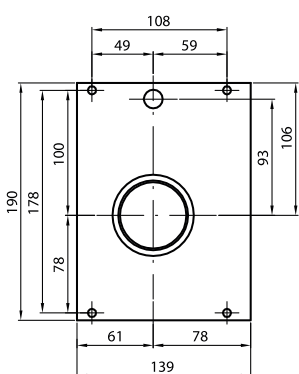
Disponibile anche la versione per serrature entrata 70 mm
Backset 70mm lock version available



Piastra reversibile per serratura doppio cilindro
Reversible double cylinder plate

Codice Code	Spessore Thickness	Fori F Holes F	Mano Hand	Materiale Material	Confezione Packaging
PIAL32	3	M6	-	Acciaio Steel	10
PIAM22	2	6,2	-	Manganese	10

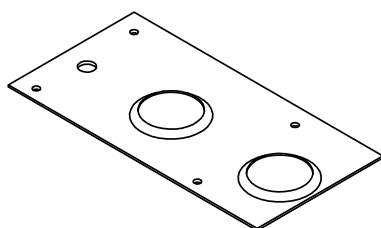
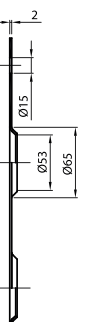
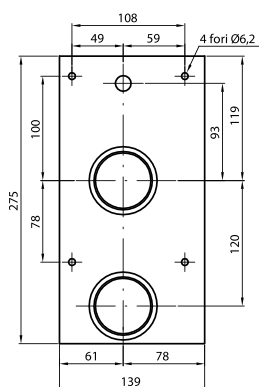
Disponibile anche la versione per serrature entrata 70 mm
Backset 70mm lock version available



Piastra imbutita per serratura singolo cilindro
Drawn plate for single cylinder

Codice Code	Spessore Thickness	Fori F Holes F	Mano Hand	Materiale Material	Confezione Packaging
PIAL3/IM/D	3	M6	DX	Acciaio Steel	10
PIAL3/IM/S	3	M6	SX	Acciaio Steel	10
PIAM2/IM/D	2	6,2	DX	Manganese	10
PIAM2/IM/S	2	6,2	SX	Manganese	10

Disponibile anche la versione per serrature entrata 70 mm
Backset 70mm lock version available



Piastra imbutita per serratura doppio cilindro
Drawn plate for double cylinder

Codice Code	Spessore Thickness	Fori F Holes F	Mano Hand	Materiale Material	Confezione Packaging
PIAL32/IM/D	3	M6	DX	Acciaio Steel	10
PIAL32/IM/S	3	M6	SX	Acciaio Steel	10
PIAM22/IM/D	2	6,2	DX	Manganese	10
PIAM22/IM/S	2	6,2	SX	Manganese	10

Disponibile anche la versione per serrature entrata 70 mm
Backset 70mm lock version available

Accessori e componenti

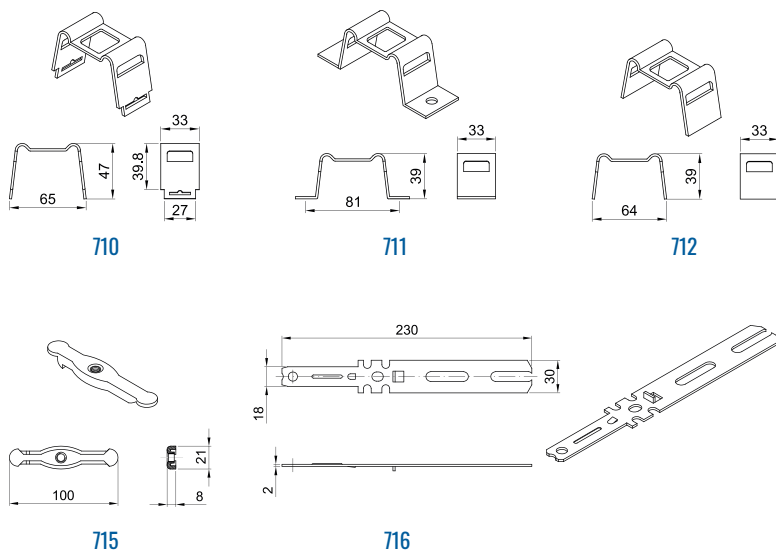
Accessories and components

710

Componenti per falso telaio

False frame components

Codice Code	Finitura Finishing	Confezione Packaging
710	ZN	250
711	ZN	250
712/G	NT	250
712/Z	ZN	250
715/G	NT	250
715/Z	ZN	250
716/15	ZN	250
716/20	ZN	250

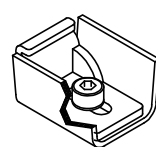


RS

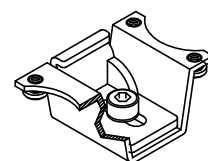
Regolatori di scatto

Latch regulators

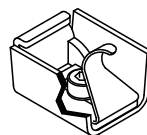
Codice Code	Fissaggio Fixing	Finitura Finishing	Confezione Packaging
RS700	saldato welded	NK	50
RS701	saldato welded	NK	50
RS702	avvitato screwed	NK	50
RS703	avvitato screwed	NK	50



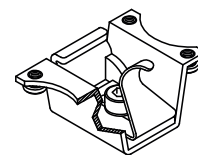
RS700



RS702



RS701



RS703

Accessori e componenti

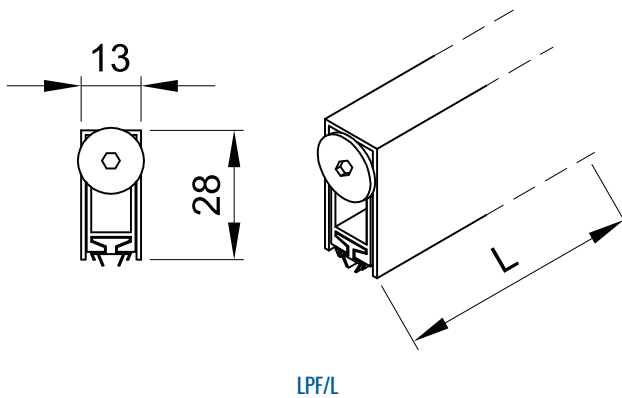
Accessories and components

Lame parafredddo

- Movimento basculante frizionato
- Corsa 14mm
- Molle di acciaio zincato e biella di spinta in PA 20% fibra di vetro
- Profili in alluminio il lega 6060T6
- Sfilabilità meccanismo lato cerniera dopo fissaggio
- Rasabili max 20mm (ad esclusione delle misure 330mm e 430mm, rasabili max 50mm)

Automatic seals

- Graduated scissor action
- 14mm maximum drop
- Galvanized steel flat springs and actuators in PA reinforced with 20% glassfibre
- 6060T6 aluminum alloy profiles
- Mechanism removable from hinge side after fixing
- Can be shortening max 20mm excluded 330mm and 430mm (max 50mm)



LPF/L

Componenti per falso telaio tipo L L type false frame components

Codice Code	Lunghezza L (mm) Length L (mm)	Confezione Packaging
LPF/L/33	330	5
LPF/L/43	430	5
LPF/L/53	530	5
LPF/L/63	630	5
LPF/L/73	730	5
LPF/L/83	830	5
LPF/L/93	930	5
LPF/L/103	1030	5
LPF/L/113	1130	5
LPF/L/123	1230	5

Pulsante autodirezionale snodato metallico con cappuccio in nylon regolabile con chiave esagonale da 3mm
Self-directing articulated metal plunger with nylon cap adjustable with 3mm allen wrench

Accessori e componenti

Accessories and components

GUTENADE

Guarnizione adesiva per porte blindate in PVC

Sulla base rigida coestrusa è applicato un biadesivo ad alta resistenza

Adhesive pvc seal for armoured door

A high strength double side adhesive is applied to the coextruded rigid base

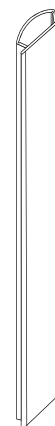
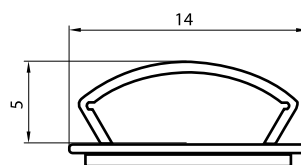
Codice Code	Lunghezza Length	Colore Color	Confezione Packaging
GAP/N	2500mm	Nero Black	100 mt
GAP/B	2500mm	Bianco White	100 mt

Confezione da 40 profili

40 pieces packed

Prezzo al metro

Price per meter

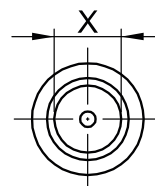
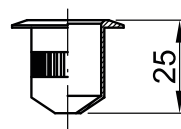


501

Pozzetto per asta catenaccio

Floor socket

Codice Code	Diametro ØX Diameter ØX	Materiale Material	Confezione Packaging
501/12	12	Ottone Brass	100
501/14	14	Ottone Brass	100
501/16	16	Ottone Brass	100
501/18	18	Ottone Brass	100
501/20	20	Ottone Brass	100
501/22	22	Ottone Brass	100

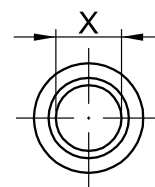
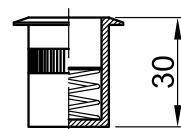


502

Pozzetto con molla per asta catenaccio

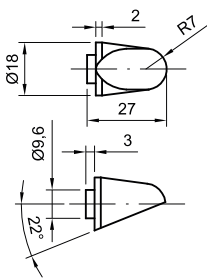
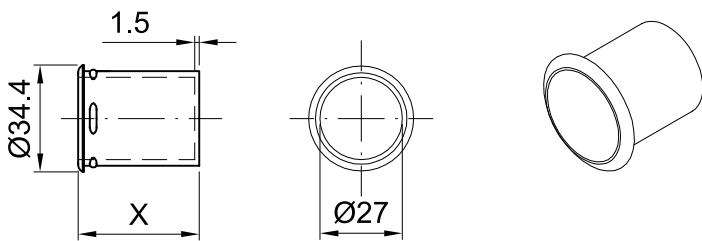
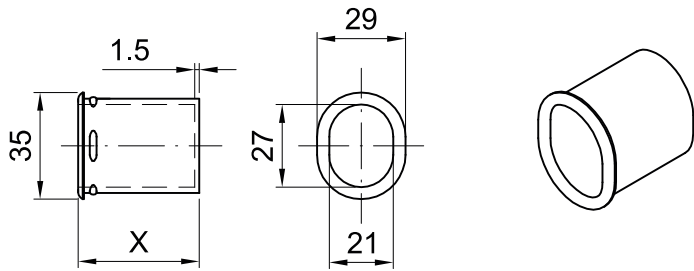
Floor socket with spring

Codice Code	Diametro ØX Diameter ØX	Materiale Material	Confezione Packaging
502/12	12	Ottone Brass	100
502/14	14	Ottone Brass	100
502/16	16	Ottone Brass	100
502/18	18	Ottone Brass	100
502/20	20	Ottone Brass	100
502/22	22	Ottone Brass	100

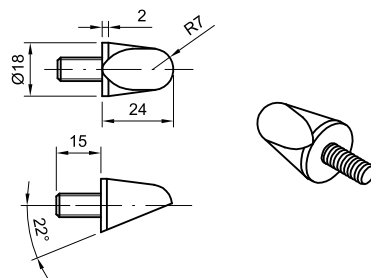


Accessori e componenti

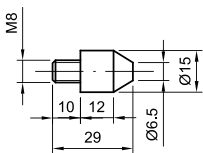
Accessories and components



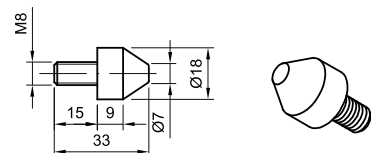
505



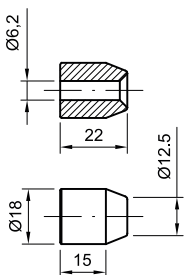
505/M8



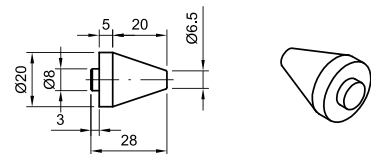
506/M8/15



506/M8/18



507



508

TAPP

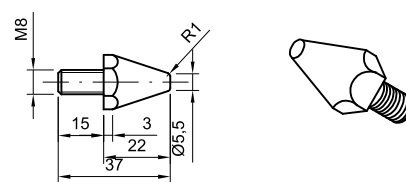
Tappi in nylon coprilavorazione
Nylon cover for bolt hole

Codice Code	Lunghezza X Length X	Forma Shape	Finitura Finishing	Confezione Packaging
TAPP/CO/N	32	Ovale Oval	Nero Black	500
TAPP/LU/N	42	Ovale Oval	Nero Black	500
TAPP/CO/B	32	Ovale Oval	Bianco White	500
TAPP/CO/M	32	Ovale Oval	Marrone Brown	500
TAPP/S/M	32	Circolare Round	Marrone Brown	500
TAPP/S/B	32	Circolare Round	Bianco White	500

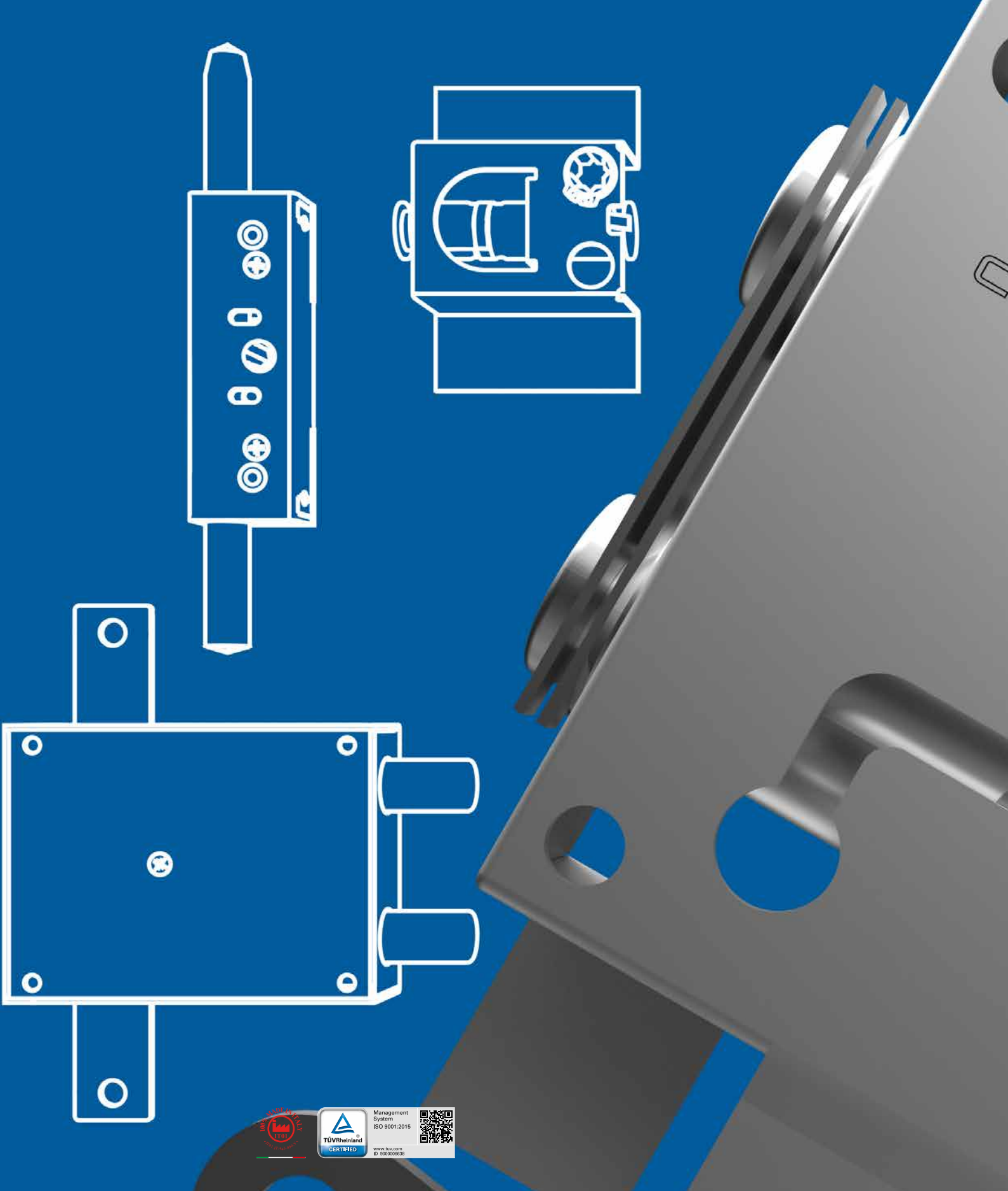
505

Rostrì antistrappo
Tear resistant

Codice Code	Finitura Finishing	Confezione Packaging
505	ZN	100
505/M8	ZN	100
506/M8/15	ZN	100
506/M8/18	ZN	100
507	solo a richiesta - min 1000 pz only on request - min 1000 pcs	
508	ZN	100
512/M8	ZN	100



512/M8



Cipierre S.r.l.

Sede operativa 1 Via Tazio Nuvolari, 12 - 00011 Tivoli Terme - Roma, Italy

Sede operativa 2 Via Luigi Einaudi, 3 - 00012 Guidonia Montecelio - Roma, Italy

Sede legale Via Massimi, 154 - 00136 Roma, Italy

Tel. +39 0774 35 55 90 +39 0774 37 86 35 - Fax +39 0774 37 99 24 - info@cipierre.com

WWW.CIPIERRE.COM

