



**CIPIERRE**  
sicurezza in evoluzione



**BUNKER  
LOCKS®**

**Cerniere a scomparsa di alta sicurezza**  
High security hidden hinges

7/8 2022

BUCKLER

CIPPIERRE

100% MADE IN ITALY



IT01.IT | 445.00 V€

## CIPIERRE

Cipierre opera nel settore della produzione di serrature di sicurezza ed accessori per serramenti blindati.

Si contraddistingue per un grande dinamismo che ha permesso un'ininterrotta crescita nei suoi 40 anni di vita.

La storia di Cipierre inizia nel 1978, in provincia di Roma (Guidonia) come fornitrice di lavorazioni meccaniche specializzate.

Dal 1984 decide di sviluppare il settore relativo alla sicurezza, con la progettazione e la realizzazione di accessori per porte blindate.

La costante crescita permette nel 2016 di aprire una seconda sede a Tivoli Terme (RM), dove Cipierre trasferisce le linee di stampaggio e lavorazione della lamiera, tutte le linee di assemblaggio oltre che le direzioni tecniche operative e commerciali.

## CIPIERRE & BUNKERLOCKS – UNA STORIA DI SUCCESSO

Bunkerlocks è una azienda specializzata nella progettazione e sviluppo di prodotti e sistemi antiscasso dai forti contenuti innovativi e titolare di numerosi brevetti internazionali.

Il costante studio e l'analisi delle più recenti tecniche di scasso fanno di Bunkerlocks un'azienda all'avanguardia nel proprio settore di riferimento.

Da oltre dieci anni Cipierre e Bunkerlocks collaborano alla realizzazione di progetti originali e di eccellenza, coniugando visione innovativa e concretezza operativa.

L'unione tra competenze tecniche e capacità produttiva ha consentito di realizzare prodotti di altissimo livello ( 100% Made in Italy), per innovazione tecnica e sicurezza, che rappresentano un punto di riferimento per i produttori di serramenti ed infissi antiscasso.

La validità dei prodotti Cipierre Bunkerlocks è inoltre dimostrata dalle certificazioni ottenute e dai numerosi tentativi di imitazione presenti sul mercato.

L'attitudine all'innovazione è testimoniata anche dalle nuove innovative cerniere a scomparsa per apertura di 180° per porte e serramenti blindati, che offrono prestazioni al Top della propria categoria e che rappresenta il raggiungimento di un nuovo prestigioso traguardo tecnico al servizio della sicurezza.

## CIPIERRE

Cipierre is a manufacturing Company working in the production of high security locks and accessories for armoured doors and windows.

Its great dynamism allowed a continuous growth in its 40 years of activity.

The Company begins in 1978, as a supplier of specialized mechanical processing in a plant located near to Rome (Guidonia).

Since 1984 Cipierre decided to develop the security sector, with own design and manufacturing of accessories for armoured doors.

The constant growth allows in 2016 to open a new facility in Tivoli Terme (RM), where Cipierre moves the sheet and strip manufacturing lines, all the assembly departments as well as the operational and commercial technical directions.

## CIPIERRE & BUNKERLOCKS - A SUCCESS STORY

Bunkerlocks is a Company specialized in the design and development of security products and anti-burglary systems with strong innovative contents and owner of numerous international patents.

Constant study and attention to the most common current burglary techniques make Bunkerlocks as a forefront Company of its reference sector.

For over ten years, Cipierre and Bunkerlocks are cooperating in production of original and excellent projects, combining innovative vision to operational capabilities.

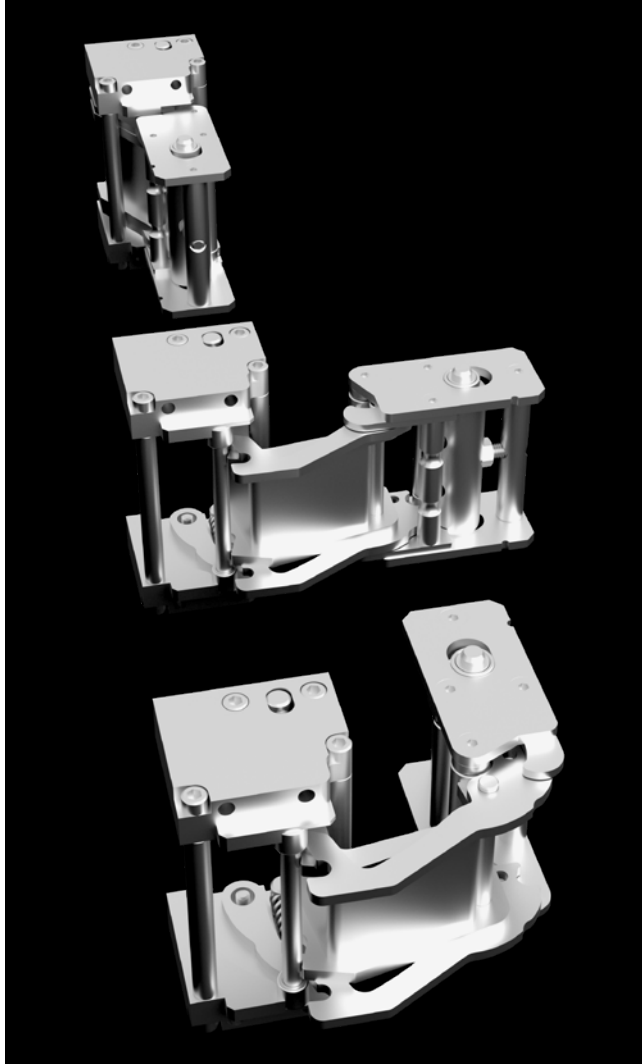
The combination of technical to operative skills has allowed to manufacture products of the highest level for technical innovation and security ( 100% Made in Italy) that represents a point of reference for the producers of anti-theft doors and windows.

The value of the products by Cipierre-Bunkerlocks is also established by certifications and by numerous attempts at imitation that are on market.

The attitude towards innovation is also evidenced by the new innovative patented hidden hinges for 180° opening of armoured doors and fixtures, which offer top performance in their category and which represents the achievement of a new prestigious technical goal to improve Security.

# Cerniera Bunkerlocks a scomparsa per porte blindate

## Bunkerlocks hidden hinges for armoured doors



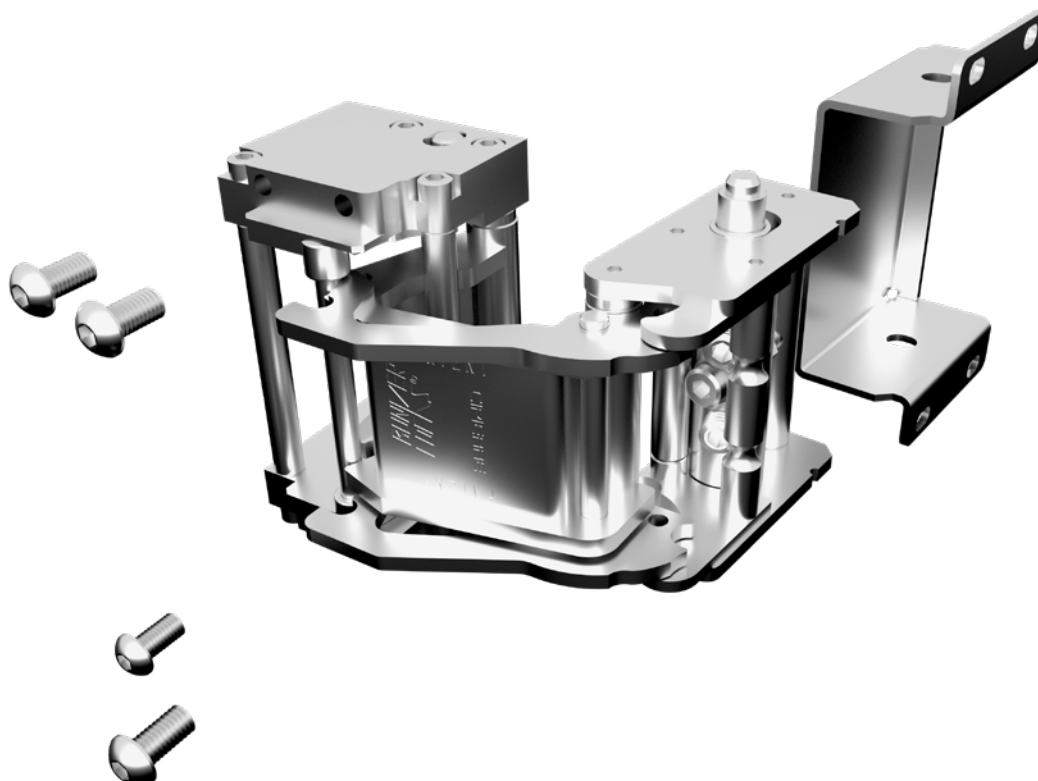
- Cerniera Bunkerlocks a scomparsa brevettata con movimento su due assi di rotazione, realizzata in acciaio ad alta resistenza
- L'apertura fino ad oltre 180° permette di realizzare ante dotate di grandi battute interne e impiegare guarnizioni di tenuta anche sulla battuta interna
- Movimento di rotazione su 2 assi con assenza di spostamento lineare
- Rotazione su cuscinetti a sfere con assenza di strisciamento ed usura meccanica, con movimento ampio e fluido senza attriti
- Funzionamento silenzioso grazie ai componenti mobili in tecnopolimero
- Facile e sicura installazione della porta grazie alla possibilità di un agevole inserimento dell'anta sfilabile nel supporto cerniera alloggiato nell'anta
- Ampie e agevoli regolazioni della posizione della porta sui 3 assi e della distribuzione del carico tra la cerniera superiore ed inferiore
- Patented hidden Bunkerlocks hinge with double rotation axe movement, manufactured in high-strength steel
- The 180° opening allows to create wing doors with large internal strikes and use sealing gaskets even on the hinged side
- Rotation movement on 2 axes with no linear displacement
- Sphere bearing rotation with no sliding and mechanical wear, with soft and fluid movement without friction
- Silenced operation thanks to mobile technopolymer components
- Simple and safe door installation thanks to the possibility of an easy insertion of the removable door into the hinge support housed in the door
- Easy adjustment of the door position on the 3 axes with load distribution between the upper and lower hinges



**BUNKER  
LOCKS®**

**6000**

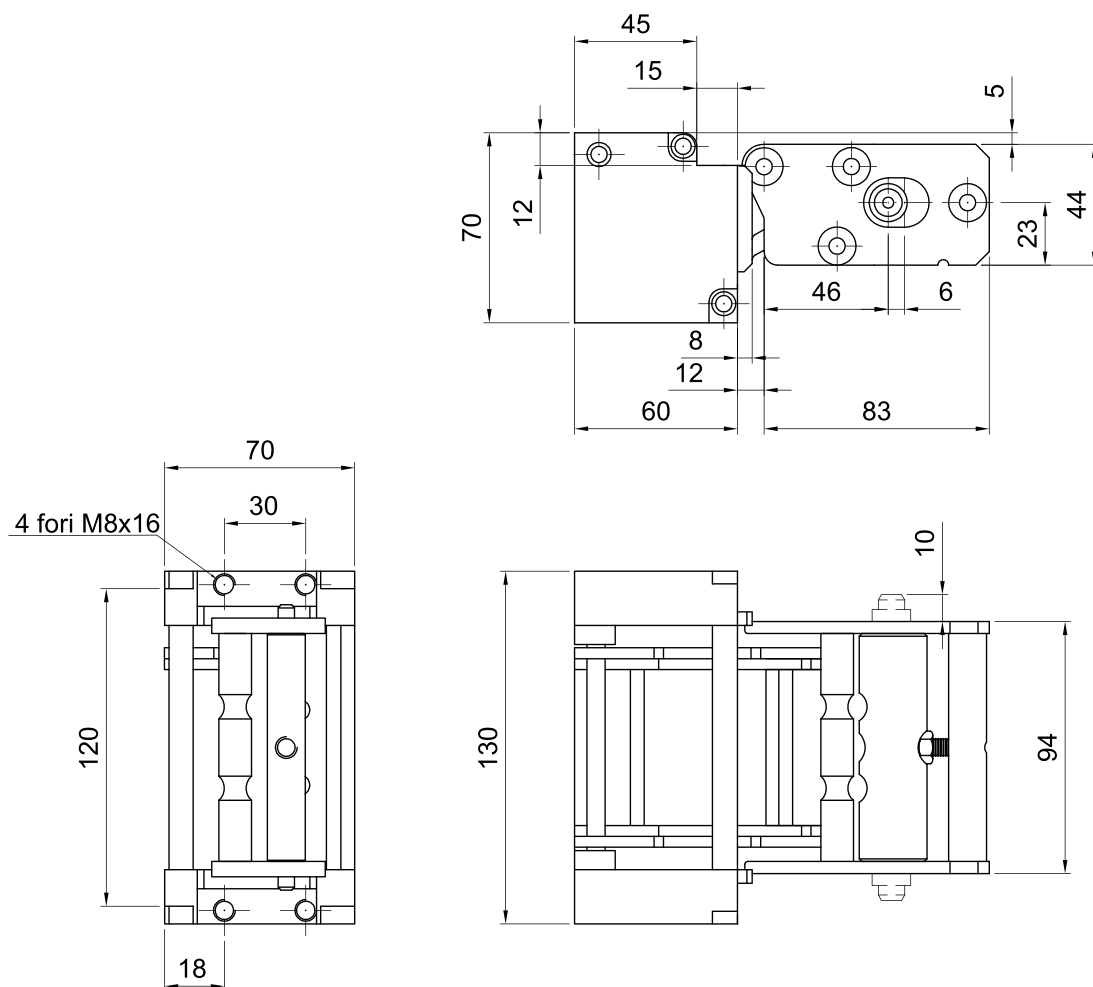
Codice Code	Dotazione Equipment	Peso porta Door weight	Finitura Finishing	Confezione Packaging
6000	senza supporto without bracket	max 200 Kg	ZN	4
6000/S	con supporto with bracket	max 200 Kg	ZN	4



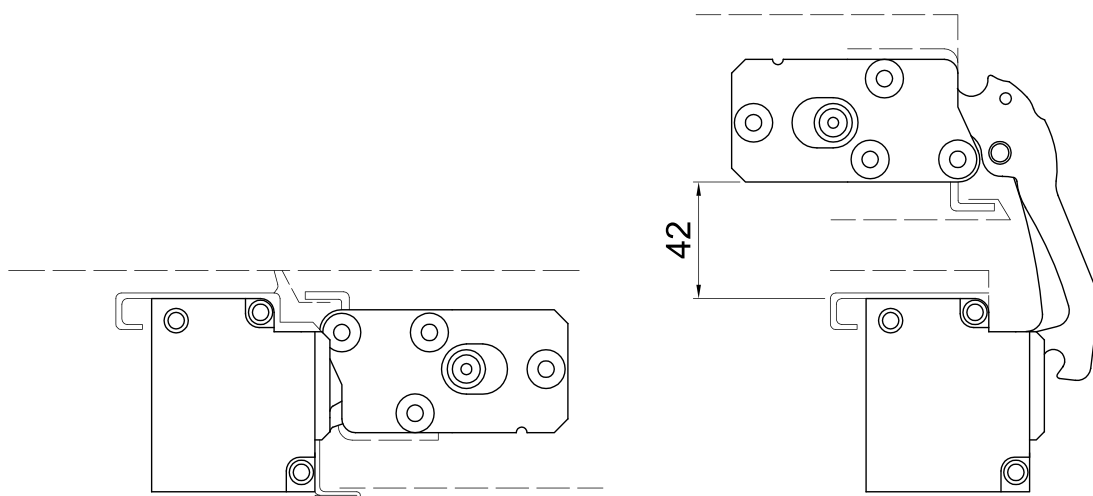
# Cerniera Bunkerlocks a scomparsa per porte blindate

## Bunkerlocks hidden hinges for armoured doors

Dimensioni  
Dimensions



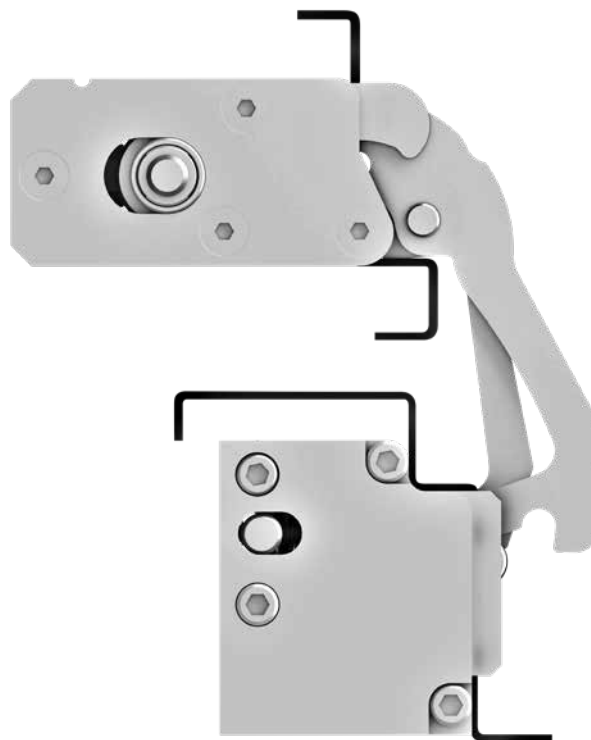
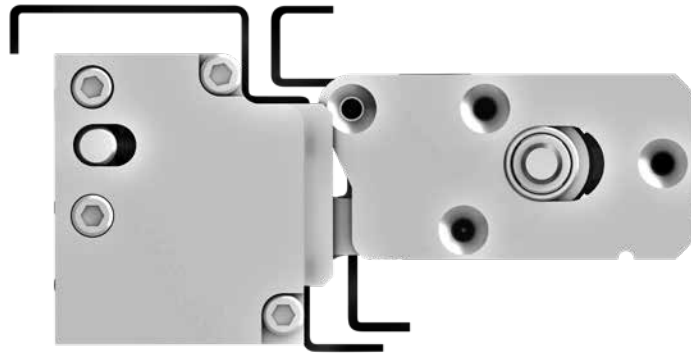
Esempio montaggio su porta complanare raso muro  
Assembly example on a coplanar door flush with the wall



# Cerniera Bunkerlocks a scomparsa per porte blindate

## Bunkerlocks hidden hinges for armoured doors

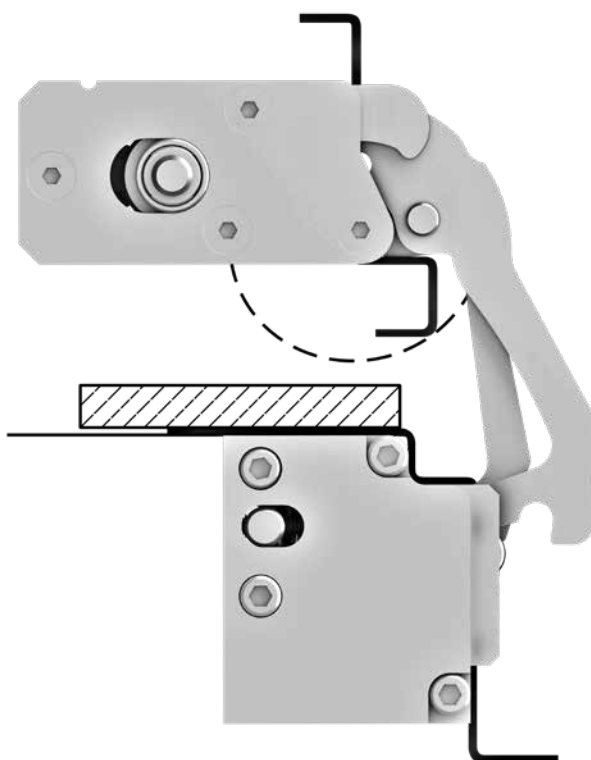
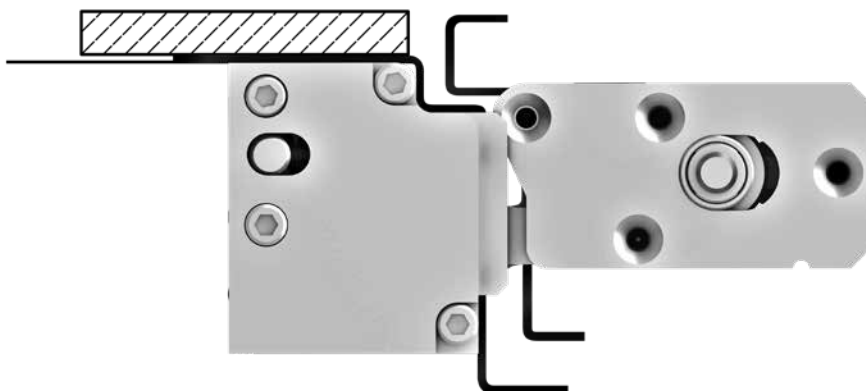
Esempio applicazione Cerniera Bunkerlocks su porta antiscasso con telaio a vista  
Example of Bunkerlocks Hinge application on burglar-resistant door with visible frame



# Cerniera Bunkerlocks a scomparsa per porte blindate

## Bunkerlocks hidden hinges for armoured doors

Esempio applicazione Cerniera Bunkerlocks su porta antiscasso con telaio coperto da mostra interna  
Example of Bunkerlocks Hinge application on anti-burglary door with frame covered by internal casing

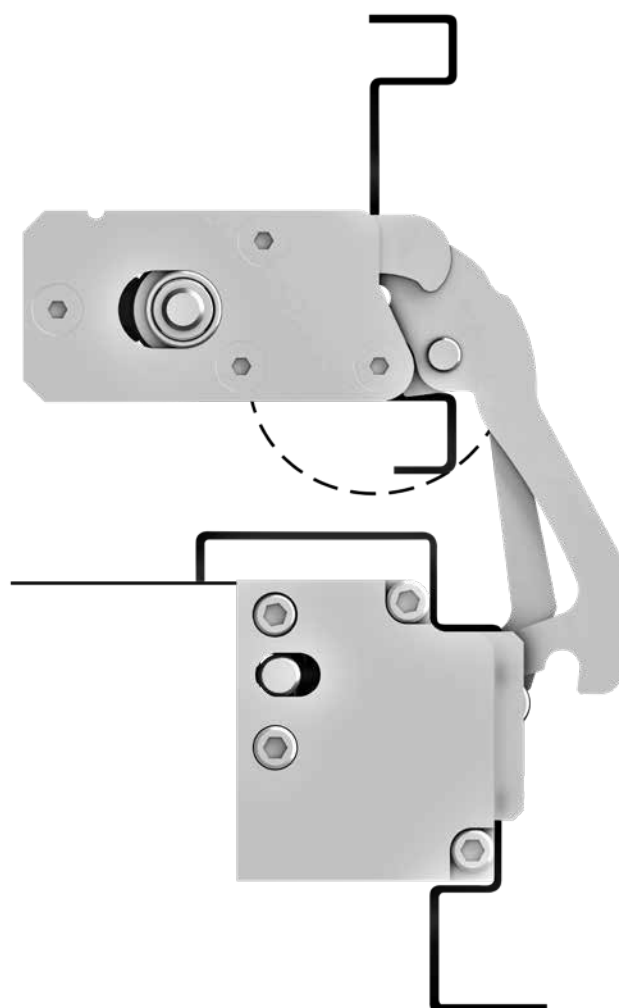
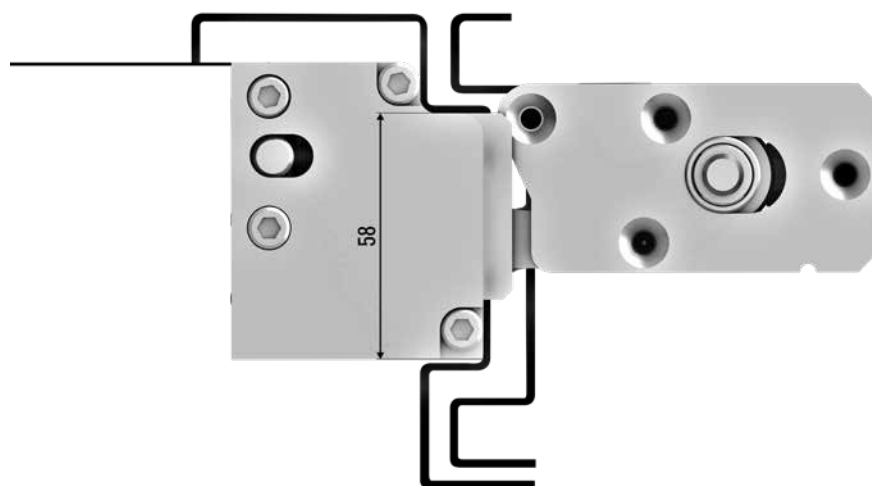


# Cerniera Bunkerlocks a scomparsa per porte blindate

## Bunkerlocks hidden hinges for armoured doors

Esempio applicazione Cerniera Bunkerlocks su porta con antistrappo geometrico (bocca di lupo)

Example of Bunkerlocks Hinge application on door with geometric anti-tear protection system

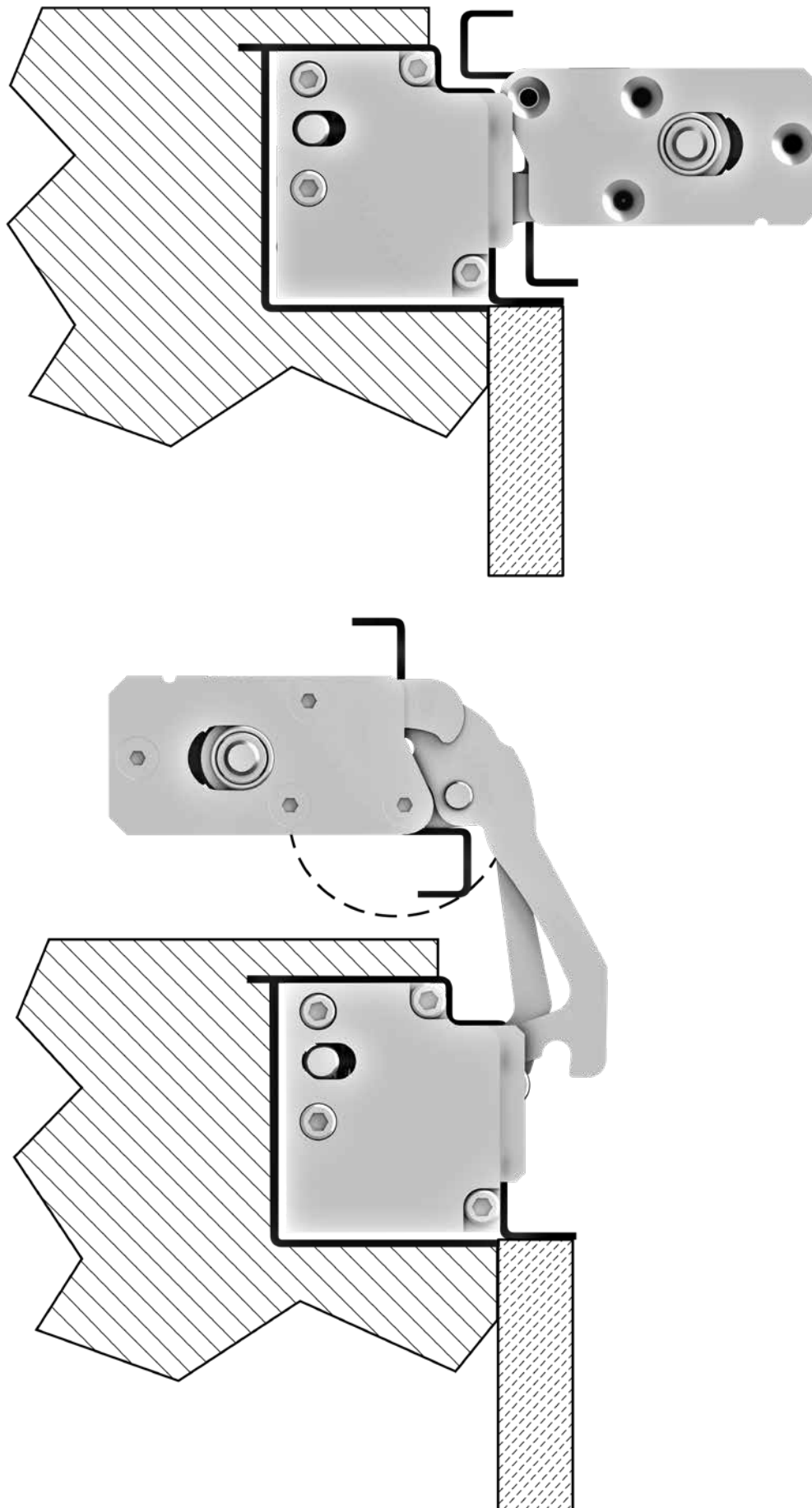




# Cerniera Bunkerlocks a scomparsa per porte blindate

## Bunkerlocks hidden hinges for armoured doors

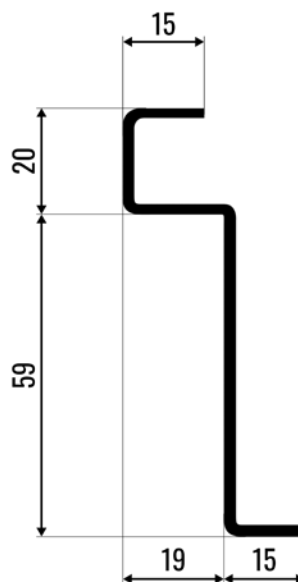
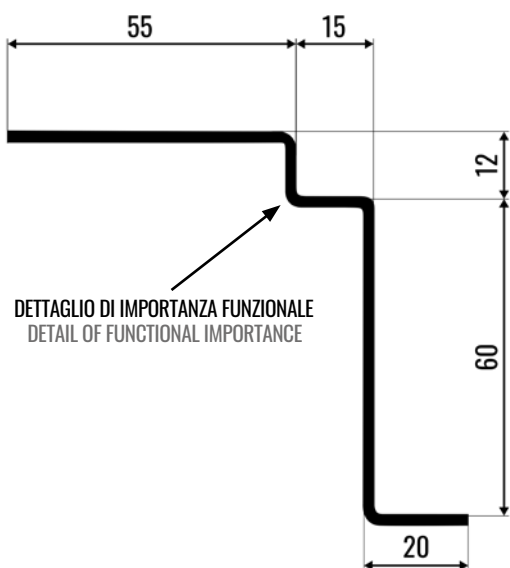
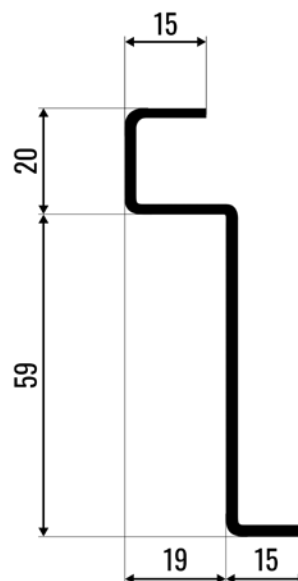
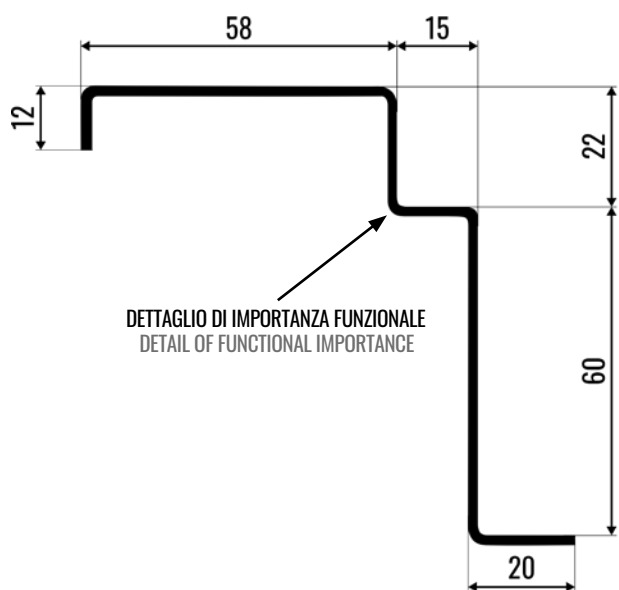
Esempio applicazione Cerniera Bunkerlocks su porta antiscasso raso-muro  
Example of Bunkerlocks Hinge application on burglar-proof door flush with the wall

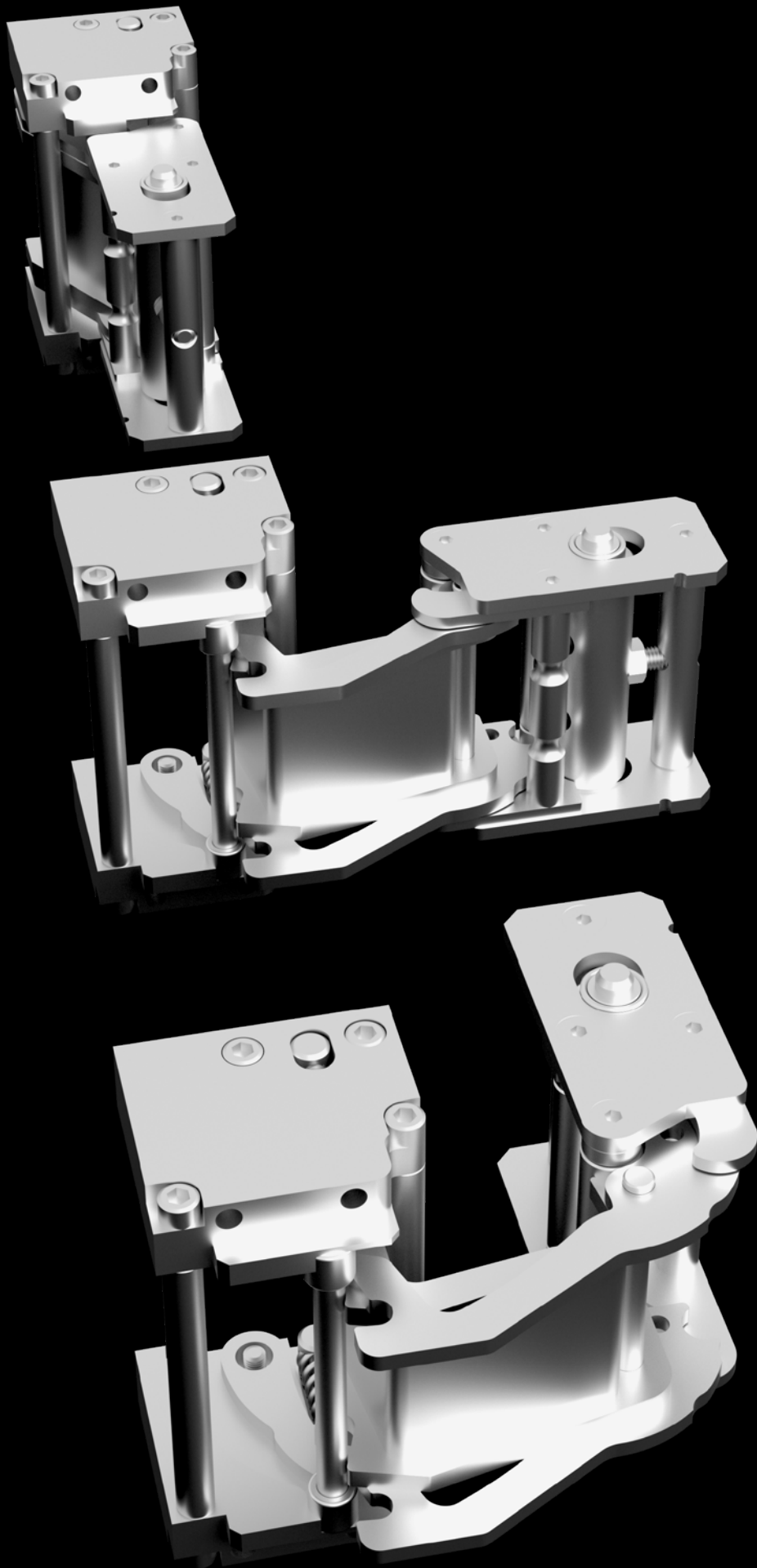


# Disegni tecnici

## Technical drawings

Esempio montanti telaio ed anta pressopiegati per realizzare porte con cerniera a scomparsa Bunkerlock art. 6000  
Example of frame and door press-folded elements for making doors with Bunkerlocks concealed hinge art. 6000





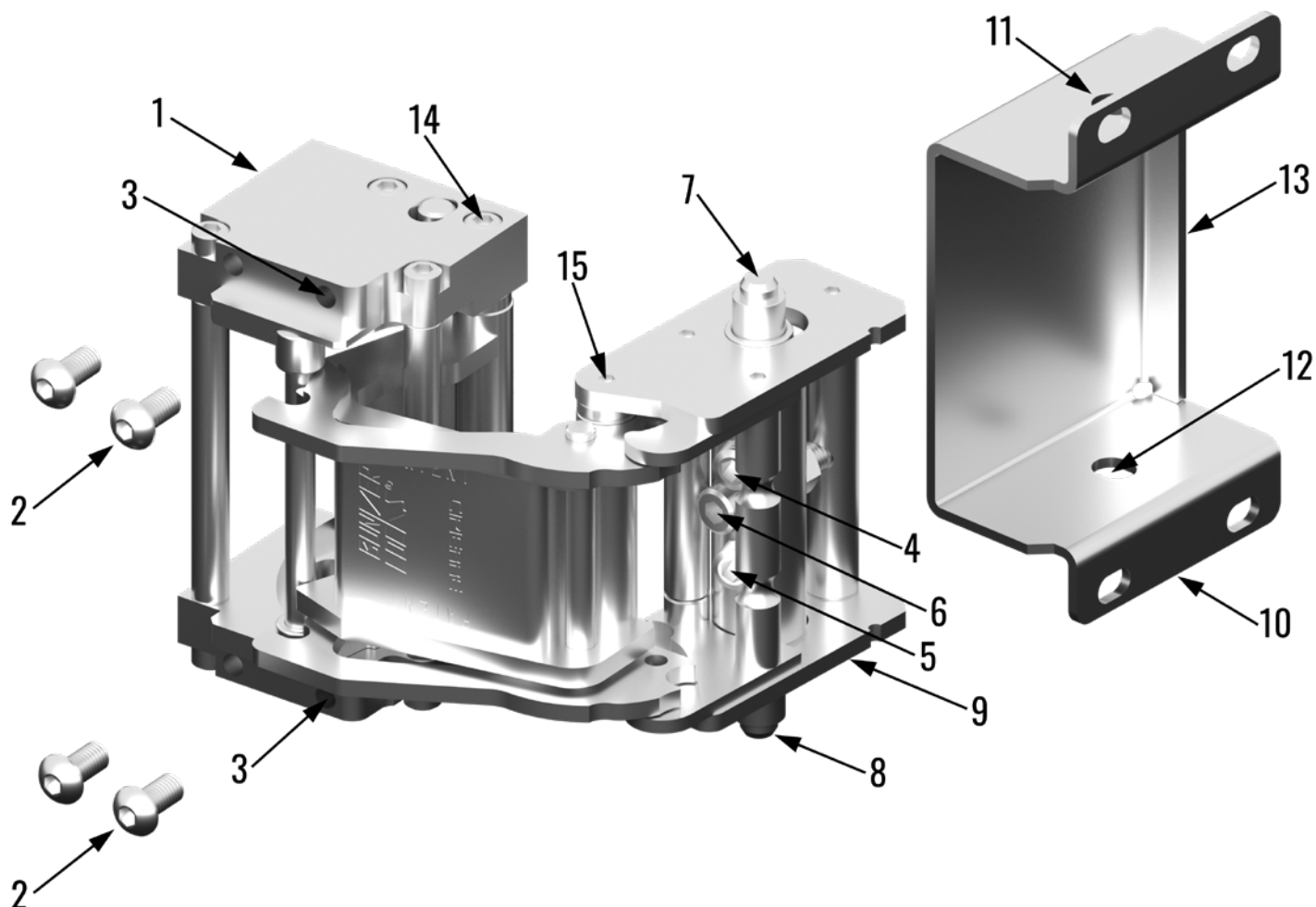
# Cerniera a scomparsa per porte blindate

## Hidden hinge for armoured doors

Portata 200 kg  
Load capacity up to 200 kg

Apertura 190°  
Opening angle 190°

Registrazione 3 assi  
Adjustment on 3 axes



### Lista parti

### Parts list

- |                                     |                                       |
|-------------------------------------|---------------------------------------|
| 1. Supporto interno                 | 1. Internal support                   |
| 2. Vite fissaggio M8                | 2. M8 fixing screw                    |
| 3. Foro accesso registro peso anta  | 3. Door weight adjustment access hole |
| 4. Grano M12 registrazione altezza  | 4. Height adjustment M12 grub screw   |
| 5. Grano M12 bloccaggio altezza     | 5. Height locking M12 grub screw      |
| 6. Vite M8 registrazione profondità | 6. Depth adjustment M8 screw          |
| 7. Perno aggancio anta superiore    | 7. Upper door connecting pin          |
| 8. Perno aggancio anta inferiore    | 8. Bottom door connecting pin         |
| 9. Supporto esterno                 | 9. External support                   |
| 10. Supporto anta                   | 10. Door leaf bracket                 |
| 11. Asola aggancio anta superiore   | 11. Upper connecting pin hole         |
| 12. Asola aggancio anta inferiore   | 12. Bottom connecting pin hole        |
| 13. Battuta profondità anta         | 13. Door depth stop bar               |
| 14. Asse rotazione interno          | 14. Internal rotation axis            |
| 15. Asse rotazione esterno          | 15. External rotation axis            |



**BUNKER**  
**LOCKS®**

# Istruzioni di montaggio

## Assembly instructions

### Predisposizione Preparation

1. Realizzare le apposite asole per alloggiare la cerniera sul telaio e sull'anta, utilizzando come riferimento le dime su allegato A.
2. Fissare la cerniera al telaio mediante le apposite quattro viti M8x16 [2].
3. Fissare i supporti anta [10] alla struttura dell'anta.

1. Make the appropriate holes to mount the hinge on the door frame and door leaf, using the templates on attachment A as reference.
2. Fix the hinge to the frame using four M8x16 fixing screws [2].
3. Fix the hinge brackets [10] to the door leaves.

### Montaggio e registrazione Assembly and adjustment

1. Utensili necessari: chiavi a brugola da 3 mm, 5 mm e 6 mm.
2. Fissare il telaio al controtelaio, ruotare il supporto esterno [9] fino al blocco dell'asse interno [14] (apertura circa 90°).
3. Ruotare su entrambi le cerniere il grano di registrazione altezza [4] fino alla fuoriuscita di circa 5 mm del perno aggancio anta superiore [7].
4. Allineare i supporti esterni [9] di entrambi le cerniere.
5. Spostare l'anta facendo coincidere i supporti esterni [9] all'interno dei supporti anta [10] fino alla battuta di profondità anta [13].
6. Regolare l'altezza dell'anta rispetto al pavimento avvitando i grani di registrazione altezza [4] agendo con piccoli spostamenti alternativamente sulla cerniera inferiore e superiore.
7. Distribuire il peso dell'anta agendo sui grani [4] di entrambi le cerniere con leggera prevalenza di carico alla cerniera superiore.
8. Serrare a fondo i grani di bloccaggio altezza [5] di entrambi le cerniere.
9. Registrare la distanza perimetrale dell'anta rispetto al telaio (fuga) agendo sulla vite registrazione profondità [6].
10. Per ante pesanti oltre i 100 kg può essere utile aumentare l'azione degli appositi registri del peso anta sulla cerniera inferiore ai quali si accede con una chiave a brugola da 3 mm attraverso i fori [3], dopo aver svitato le viti [2], agire con piccole rotazioni su entrambi i registri della cerniera inferiore.
11. Verificare la corretta rotazione dell'anta lungo tutta la corsa possibile.

1. Required tools: Allen wrenches 3mm, 5mm and 6mm.
2. Fix the frame to the counter frame, turn the external hinge support [9] until the internal axis [14] is locked (opening about 90°).
3. Turn the height adjustment grub screw [4] on both hinges until the upper leaf connecting pin [7] comes out by about 5 mm.
4. Align the external supports [9] of both hinges.
5. Move the door leaf by matching the external hinge supports [9] inside the door leaf brackets [10] up to the door depth stop bar [13].
6. Adjust the height of the door in relation to the floor by tightening the height adjustment grub screw [4], alternately acting on the lower and upper hinges with small movements.
7. Distribute the weight of the door leaf by acting on the grub screws [4] of both hinges with a slight load prevalence on the upper hinge.
8. Fully tighten the height locking grub screw [5] of both hinges.
9. Adjust the perimeter distance of the door leaf in relation to the frame (joint) by turning the depth adjustment screw [6].
10. For heavy door leaves over 100 kg, it may be useful to increase the action of the special door weight adjusters on the lower hinge which can be accessed with a 3 mm Allen key through the appropriate holes [3], after having unscrewed the fixing screws [2]; act with small rotations on both adjusters of the lower hinge.
11. Check the correct rotation of the door leaf along the entire possible stroke.

### Smontaggio Disassembly

1. Per separare l'anta dal telaio svitare fino a battuta i grani di registrazione [4] e i grani di bloccaggio [5] su entrambi le cerniere.
2. Sollevare ed abbassare alternativamente l'anta fino a provocare il disinnesto dei perni di aggancio [7] e [8] dalle asole [11] e [12] e successivamente spostare lateralmente l'anta fino alla completa estrazione dei supporti esterni [9] dai supporti anta [10].

1. To separate the door leaf from the frame, unscrew the adjustment grub screw [4] and the locking grub screw [5] on both hinges until the stop bar.
2. Raise and lower the door leaf alternately until the connecting pins [7] and [8] come out of the holes [11] and [12], and then move the door laterally until the external hinge supports [9] are completely extracted from the leaf brackets [10].

### Manutenzione Maintenance

1. Lubrificare con grasso spray le parti interne della cerniera una volta l'anno.

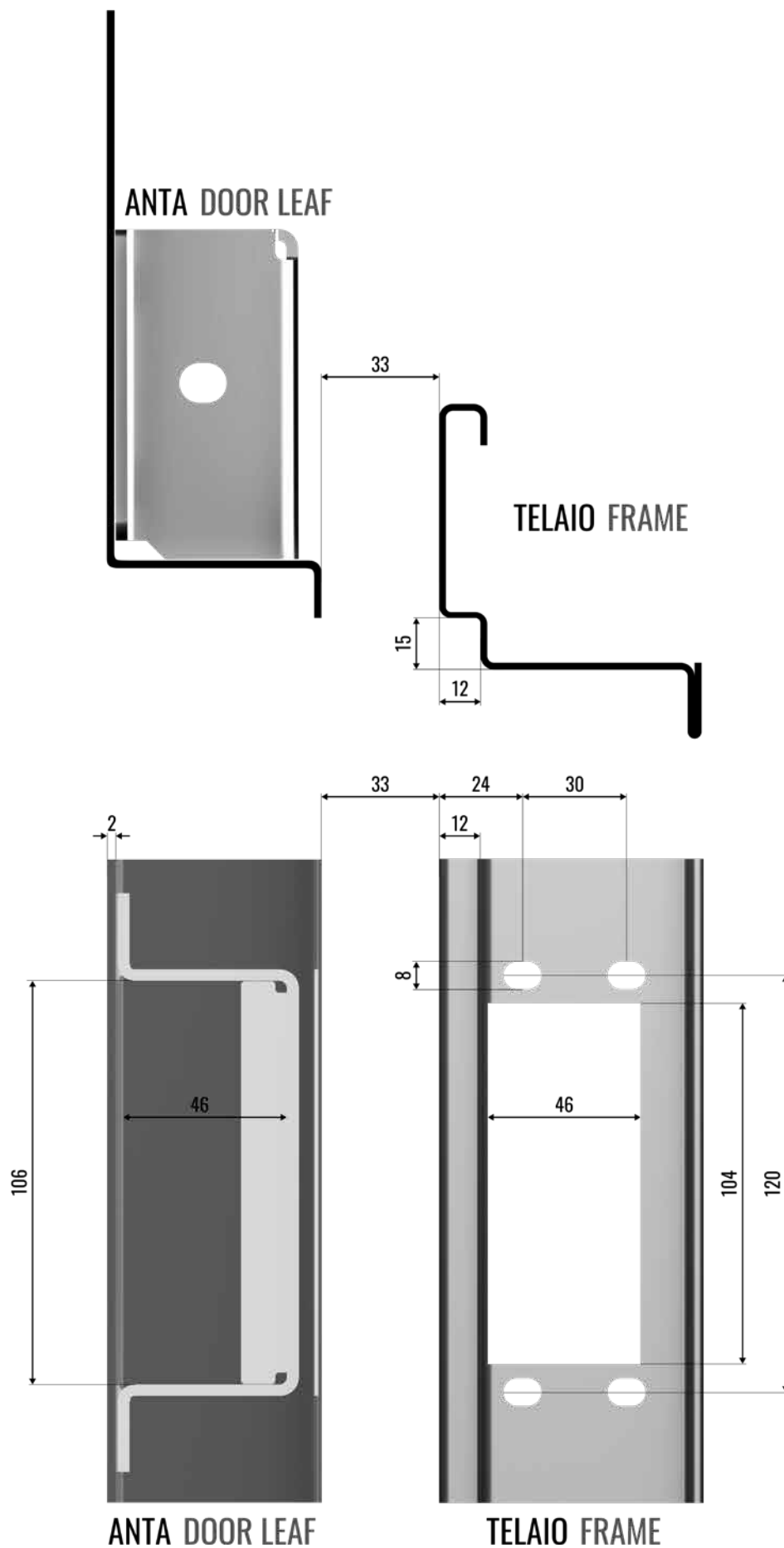
1. Lubricate the internal parts of the hinge with grease aerosol spray once a year.

# Scheda tecnica

## Technical data sheet

Schema lavorazione su anta e telaio

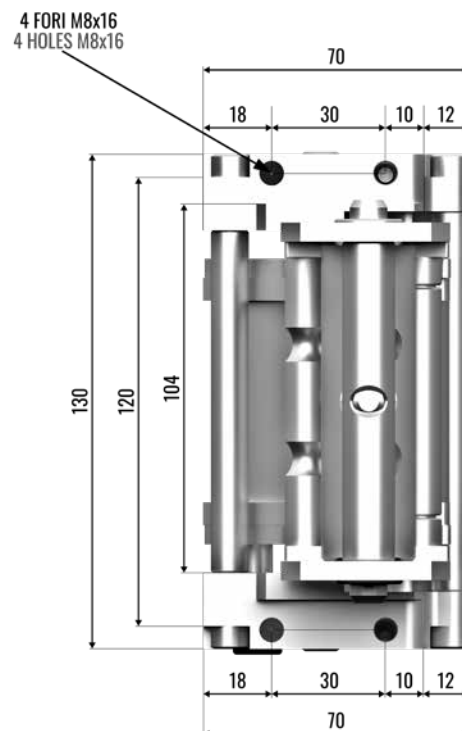
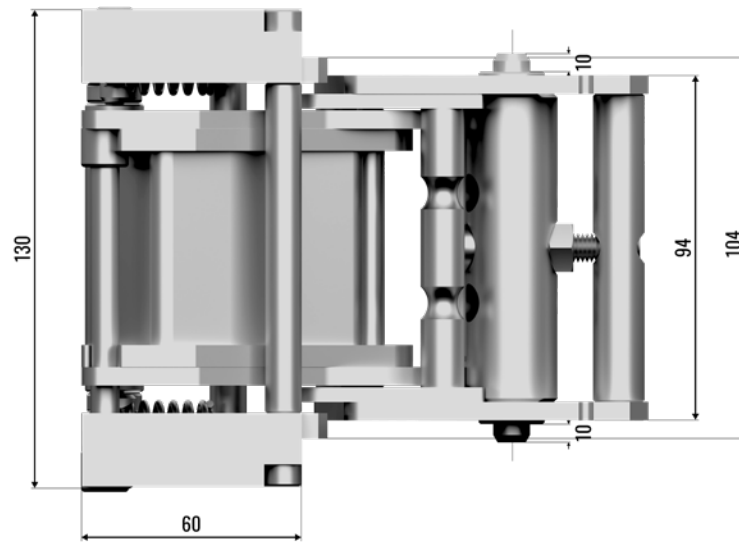
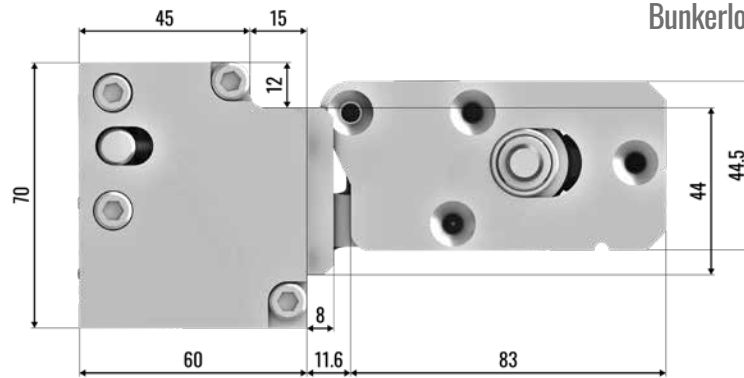
Working scheme on door leaf and frame



# Scheda tecnica

## Technical data sheet

Dimensioni Cerniera a scomparsa Bunkerlocks  
Bunkerlocks Concealed Hinge dimensions



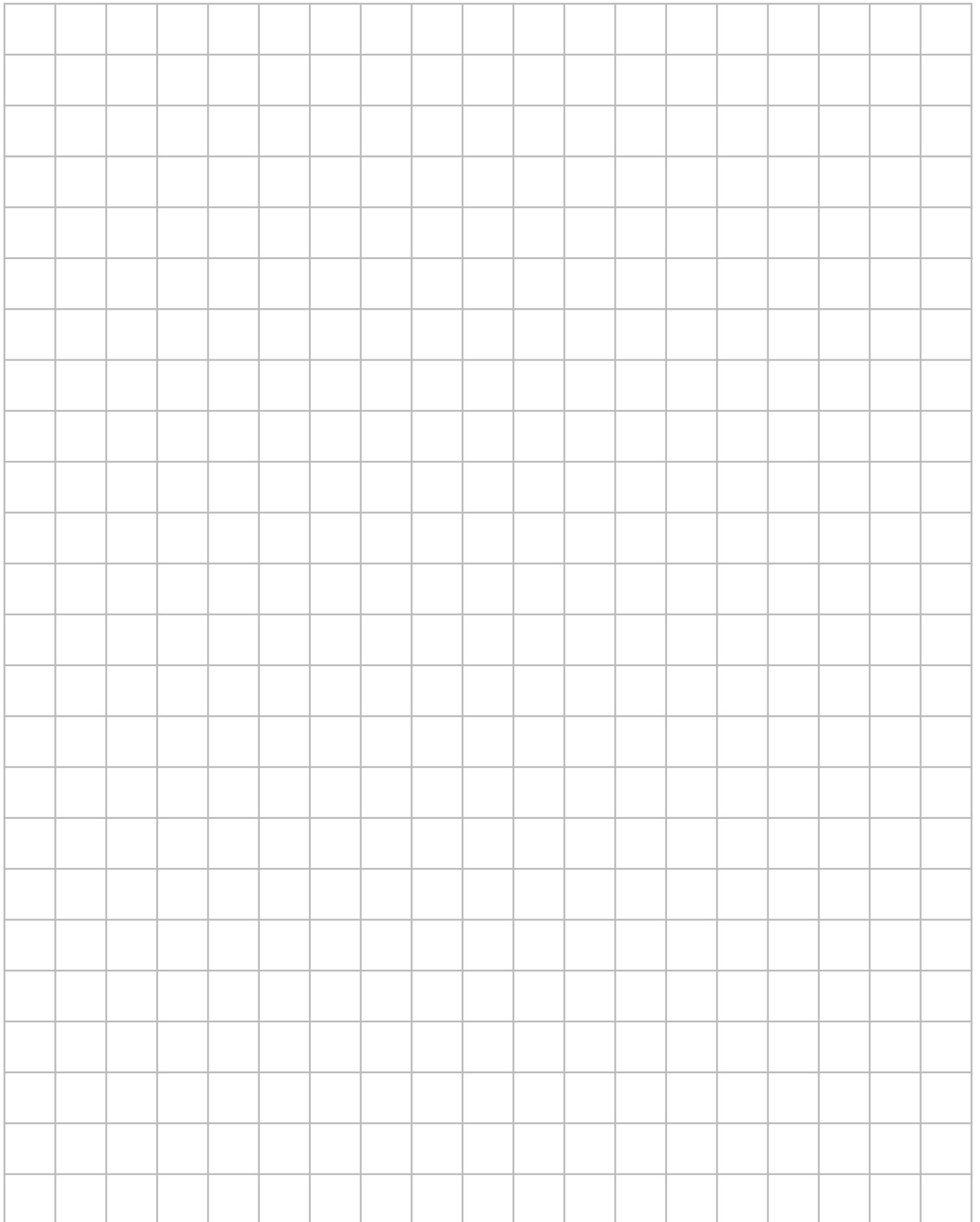


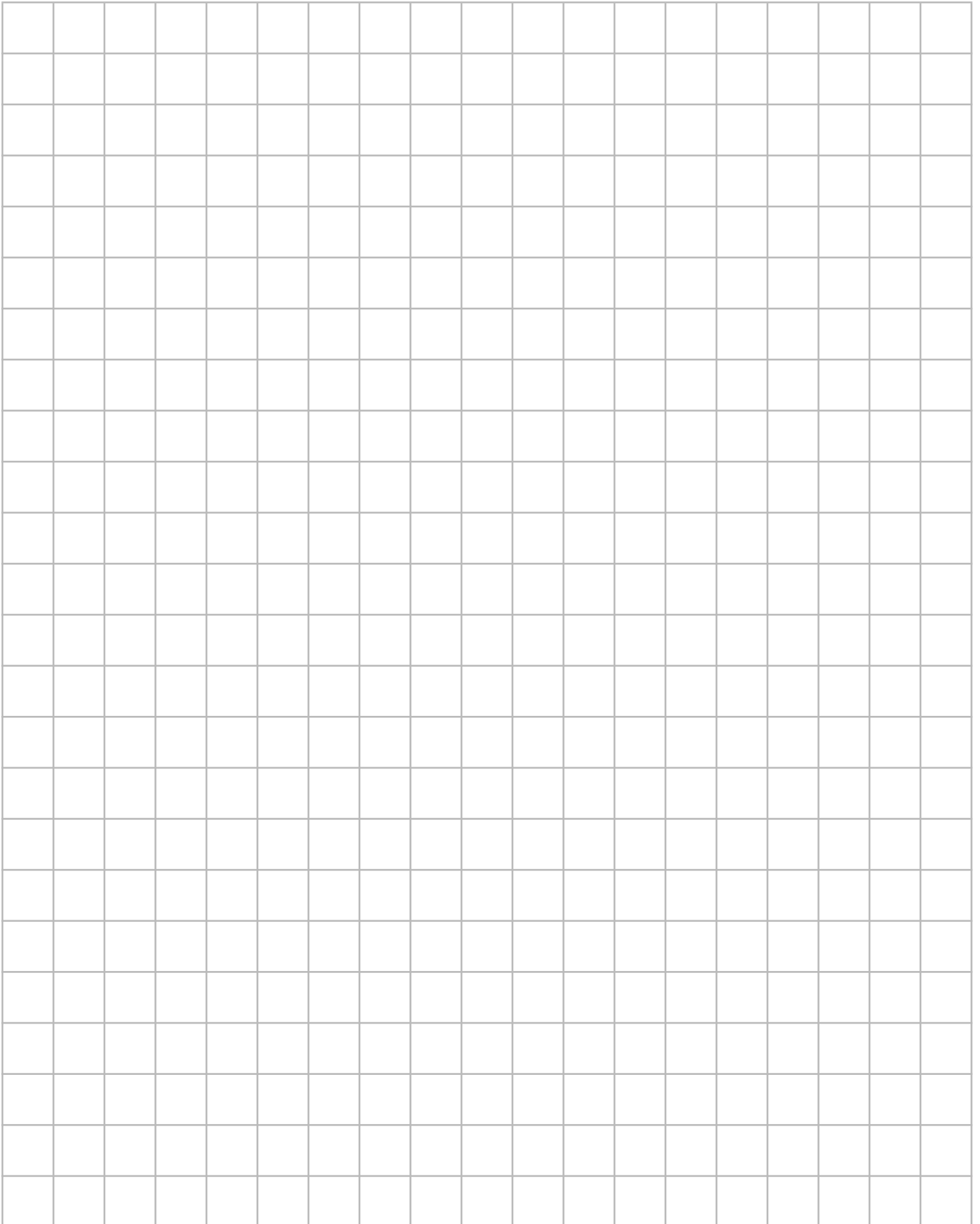


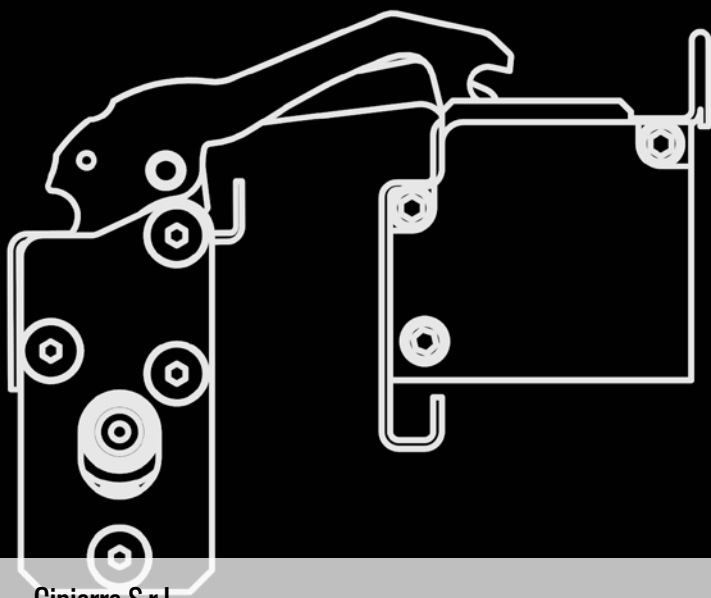
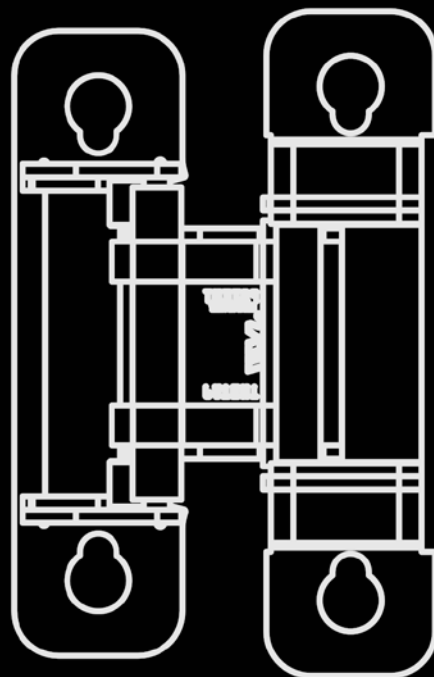
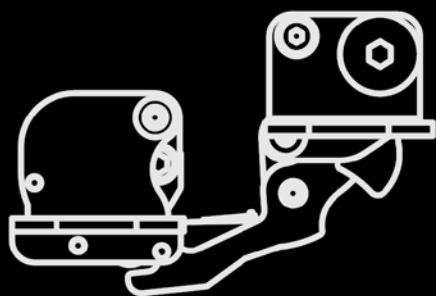
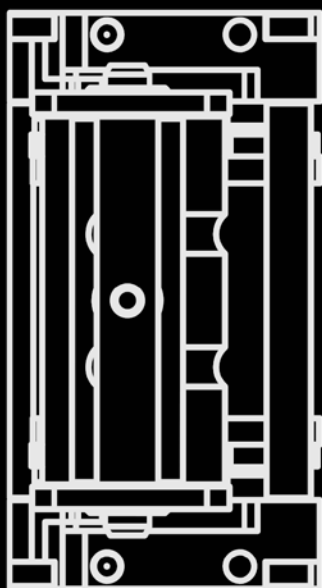
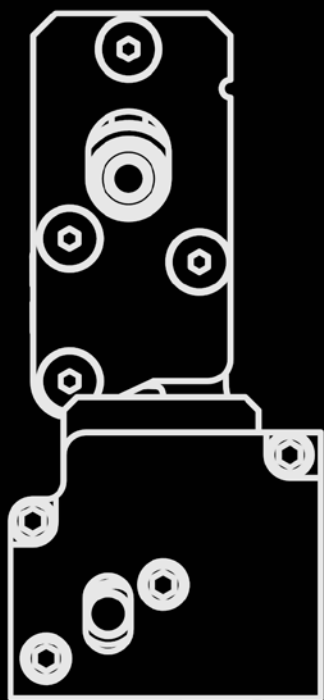


# Note

## Note







**Cipierre S.r.l.**

Sede operativa 1 Via Tazio Nuvolari, 12 - 00011 Tivoli Terme - Roma, Italy

Sede operativa 2 Via Luigi Einaudi, 3 - 00012 Guidonia Montecelio - Roma, Italy

Sede legale Via Massimi, 154 - 00136 Roma, Italy

Tel. +39 0774 35 55 90 +39 0774 37 86 35 - Fax +39 0774 37 99 24 - info@cipierre.com

**WWW.CIPIERRE.COM**



Management System  
ISO 9001:2015



www.cipierre.com  
ID: 300006628